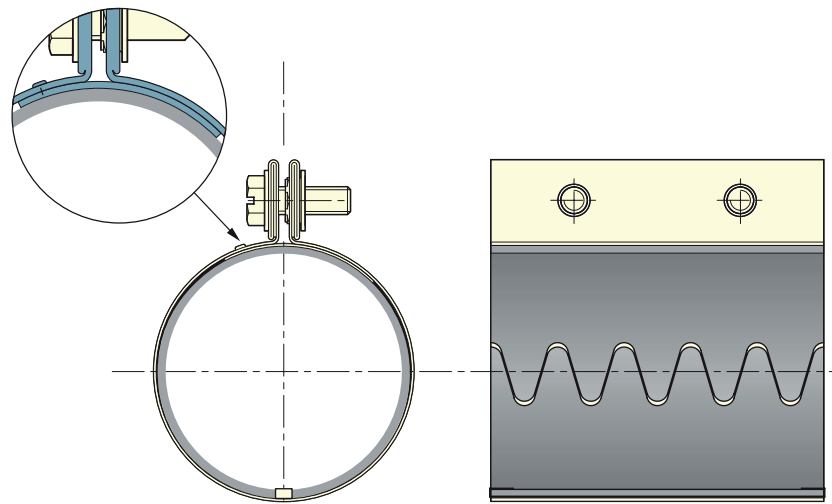


ANVENDES TIL PNEUMATISK TRANSPORT ENTEN SOM ASPIRATION ELLER VAKUUM AF LETTERE BULKMATERIALER



SPECIFIKATION AF STANDARDKOBLING:

- Ståltipe udvendig rustfri 1.4016
- Ståltipe indvendig rustfri overlap 1.4016
- Manchet i sort SBR gummi -30° C/+80° C
- Forzinkede bolte
- Jordforbindelse i rustfrit stål AISI 304

ANDRE OPTIONER:

- Udførelse i AISI 304
- Med hvid FDA manchet -30° C/+110° C
- Med silikone manchet -65° C/+225° C
- Med Viton manchet -20° C/+250° C
- Kobling med sidestøtte (se tegning)
- Kobling til rør med forskellige diametre (se tegning)
- Jordforbindelse i kobber CU A1
- Jordforbindelsesring i rustfrit stål AISI 304 (se tegning)

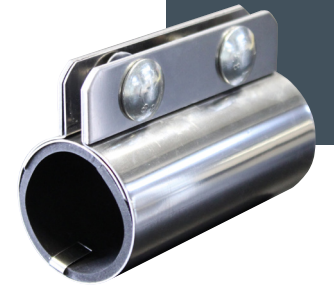
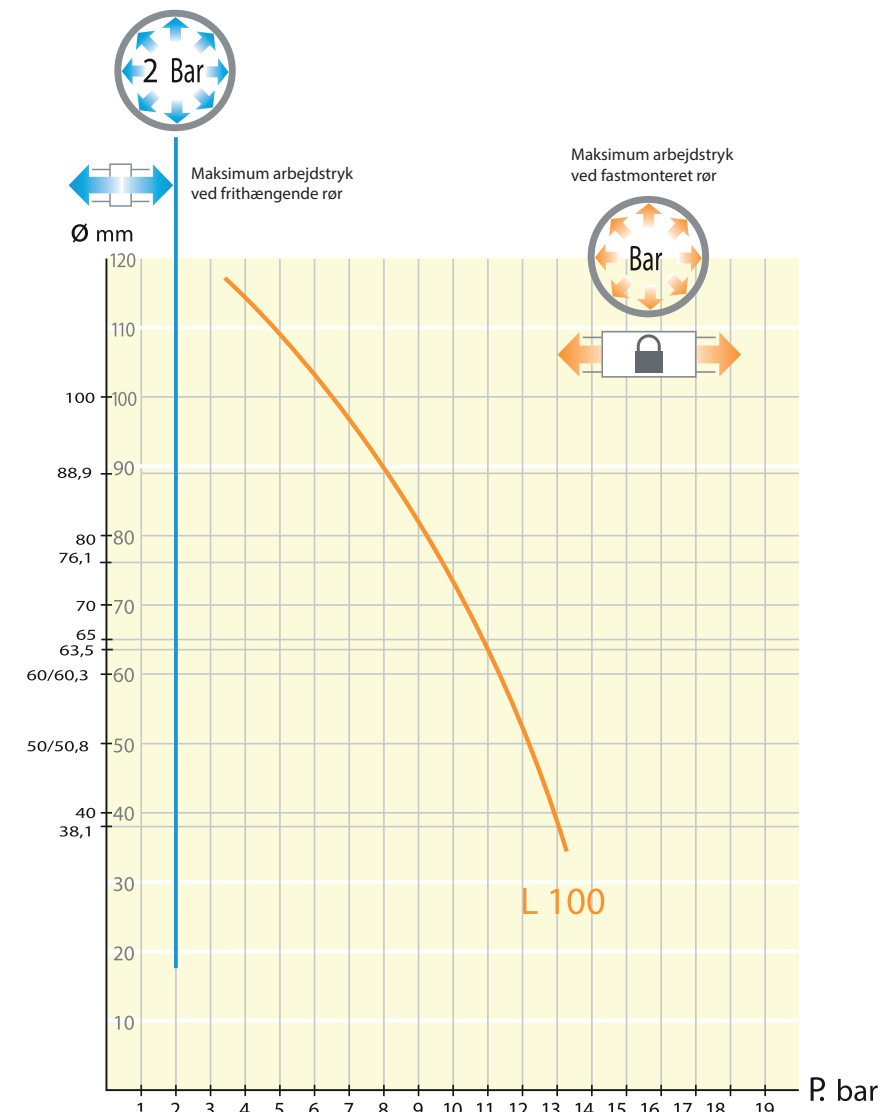
CE-mærkning N° 97/23/CE.G2 Art. 3 §3

Produktmærkning

Eksempel: **EURAC** L D 54

L	100 mm
Ø	38.1<->114.3 mm
BOLTE	M8
MOMENT	16 N/mm

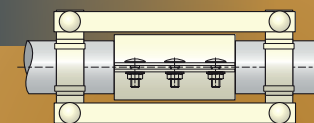
MAKSIMUM TRYKKURVER FOR EURAC L100



Ø	L 100
38,1	
40	
45	
48,3	
50/50,8	
54	
55	
60/60,3	
63,5	
65	
70	
75	
76,1	
80	
82	
84	
85	
88,9	
90	
95	
100	
101,6	
104	
105	
108	
114,3	

OPTIONER:

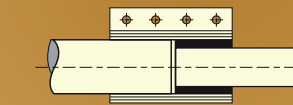
- Kobling med sidestøtte



- Jordforbindelsesring i rustfrit stål AISI 304



- Kobling til rør med forskellige diametre



Standard typer

Ordrespecifik

Andre diametre kan tilbydes

