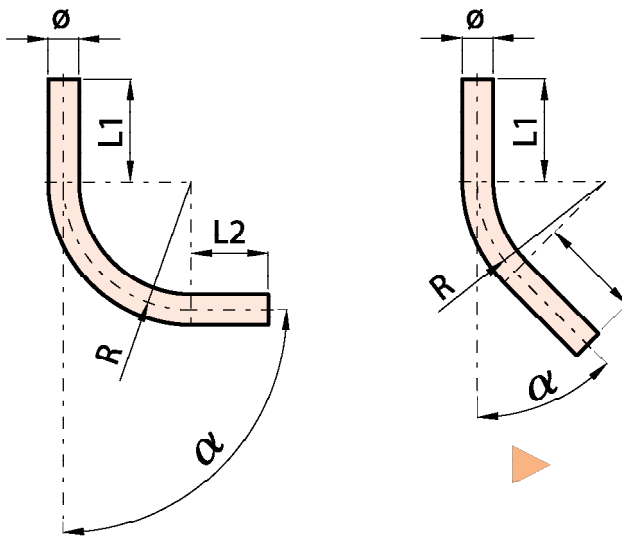


ROHRBÖGEN

ROHRBÖGEN – EDELSTAHL 1.4301 ENTGRATET



02 BCBI																		
Rohr	R	90		150		250		300		380		500		800		1000		
	α	45°	90°	45°	90°	45°	90°	45°	90°	45°	90°	45°	90°	45°	90°	45°	90°	
	L1=L2																	
ø 38,1 x 1,5																		
ø 40 x 1,5																		
ø 45 x 1,5																		
ø 50 x 1,5																		
ø 60,3 x 1,5																		
ø 63,5 x 1,5																		
ø 65 x 1,5																		
ø 70 x 2																		
ø 76,1 x 2																		
ø 80 x 2																		
ø 84 x 2																		
ø 88,9 x 2																		
ø 101,6 x 2																		
ø 104 x 2																		
ø 108 x 2																		
ø 114,3 x 2																		

 Standard Typen

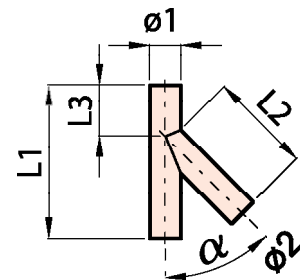
Änderungen vorbehalten

ROHRBÖGEN

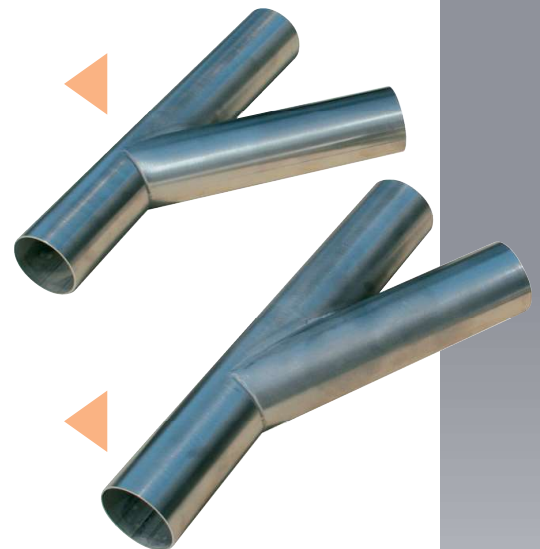
FORMSTÜCKE (Y) - EDELSTAHL 1.4301 ENTGRATET

02 BYAI - 30°

Rohr	α	30°									
	L	L1					L2				
	R	250	300	370	400	450	160	200	250	300	350
ø1 38,1 x 1,5	ø2 38,1 x 1,5										
ø1 40 x 1,5	ø2 40 x 1,5										
ø1 45 x 1,5	ø2 45 x 1,5										
ø1 50 x 1,5	ø2 50 x 1,5										
ø1 60,3 x 1,5	ø2 45 x 1,5										
ø1 60,3 x 1,5	ø2 60,3 x 1,5										
ø1 65 x 1,5	ø2 65 x 1,5										
ø1 70 x 2	ø2 70 x 2										
ø1 76,1 x 2	ø2 76,1 x 2										
ø1 80 x 2	ø2 80 x 2										
ø1 84 x 2	ø2 84 x 2										
ø1 88,9 x 2	ø2 88,9 x 2										
ø1 101,6 x 2	ø2 101,6 x 2										
ø1 108 x 2	ø2 108 x 2										
ø1 114,3 x 2	ø2 114,3 x 2										



$$L3 = L1 - L2$$



02 BYAI - 45°

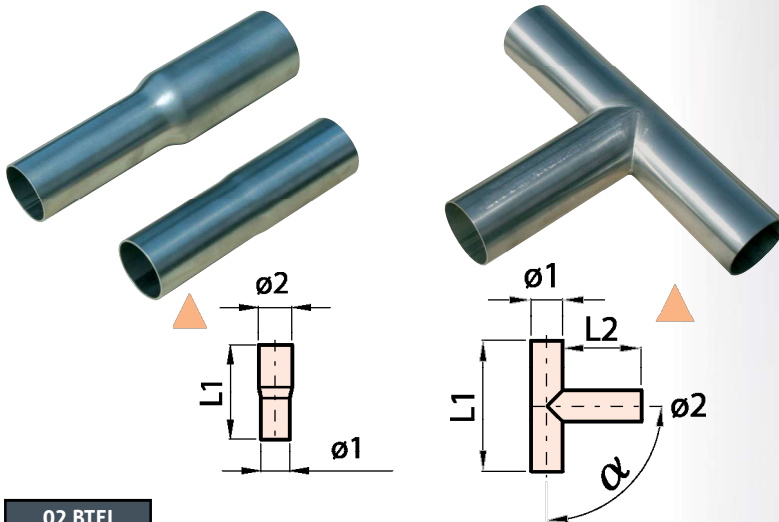
Rohr	α	30°									
	L	L1					L2				
	R	250	300	370	400	450	160	200	250	300	350
ø1 38,1 x 1,5	ø2 38,1 x 1,5										
ø1 40 x 1,5	ø2 40 x 1,5										
ø1 45 x 1,5	ø2 45 x 1,5										
ø1 50 x 1,5	ø2 50 x 1,5										
ø1 60,3 x 1,5	ø2 45 x 1,5										
ø1 60,3 x 1,5	ø2 60,3 x 1,5										
ø1 65 x 1,5	ø2 65 x 1,5										
ø1 70 x 2	ø2 70 x 2										
ø1 76,1 x 2	ø2 76,1 x 2										
ø1 80 x 2	ø2 80 x 2										
ø1 84 x 2	ø2 84 x 2										
ø1 88,9 x 2	ø2 88,9 x 2										
ø1 101,6 x 2	ø2 101,6 x 2										
ø1 108 x 2	ø2 108 x 2										
ø1 114,3 x 2	ø2 114,3 x 2										

 Standard Typen

Änderungen vorbehalten

ROHRBÖGEN

REDUZIERUNGEN & FORMSTÜCKE (T) - EDELSTAHL 1.4301 - ENTGRATET



Rohr		α	L1		L2	
		90°	200	300	100	150
ø1 50 x 1,5	ø2 40 x 1,5					
ø1 60,3 x 1,5	ø2 45 x 1,5					
ø1 60,3 x 1,5	ø2 50 x 1,5					
ø1 35 x 1,5	ø2 50 x 1,5					
ø1 76,1 x 2	ø2 60,3 x 1,5					

Rohr		α	L1		L2	
		90°	200	300	100	150
ø1 38,1 x 1,5	ø2 38,1 x 1,5					
ø1 40 x 1,5	ø2 40 x 1,5					
ø1 45 x 1,5	ø2 45 x 1,5					
ø1 50 x 1,5	ø2 50 x 1,5					
ø1 60,3 x 1,5	ø2 60,3 x 1,5					
ø1 65 x 1,5	ø2 65 x 1,5					
ø1 70 x 2	ø2 70 x 2					
ø1 76,1 x 2	ø2 76,1 x 2					
ø1 80 x 2	ø2 80 x 2					
ø1 84 x 2	ø2 84 x 2					
ø1 88,9 x 2	ø2 88,9 x 2					
ø1 101,6 x 2	ø2 101,6 x 2					
ø1 104 x 2	ø2 104 x 2					
ø1 114,3 x 2	ø2 114,3 x 2					

Änderungen vorbehalten

Rohr		L1	
ø1	ø2	150	200
ø1 38 x 1,5	ø2 40 x 1,5		
ø1 38 x 1,5	ø2 45 x 1,5		
ø1 38 x 1,5	ø2 54 x 1,5		
ø1 40 x 1,5	ø2 45 x 1,5		
ø1 40 x 1,5	ø2 50 x 1,5		
ø1 40 x 1,5	ø2 54 x 1,5		
ø1 40 x 1,5	ø2 60,3 x 1,5		
ø1 45 x 1,5	ø2 50 x 1,5		
ø1 45 x 1,5	ø2 54 x 1,5		
ø1 45 x 1,5	ø2 60,3 x 1,5		
ø1 50 x 1,5	ø2 54 x 1,5		
ø1 50 x 1,5	ø2 60,3 x 1,5		
ø1 50 x 1,5	ø2 65 x 1,5		
ø1 50 x 1,5	ø2 70 x 1,5		
ø1 54 x 1,5	ø2 70 x 1,5		
ø1 60,3 x 1,5	ø2 65 x 1,5		
ø1 60,3 x 1,5	ø2 70 x 1,5		
ø1 60,3 x 1,5	ø2 76,1 x 1,5		
ø1 65 x 2	ø2 80 x 1,5		
ø1 65 x 2	ø2 70 x 2		
ø1 65 x 2	ø2 76,1 x 2		
ø1 65 x 2	ø2 80 x 2		
ø1 70 x 2	ø2 84 x 2		
ø1 70 x 2	ø2 76,1 x 2		
ø1 70 x 2	ø2 80 x 2		
ø1 76,1 x 2	ø2 88,9 x 2		
ø1 76,1 x 2	ø2 80 x 2		
ø1 76,1 x 2	ø2 84 x 2		
ø1 80 x 2	ø2 88,9 x 2		
ø1 80 x 2	ø2 84 x 2		
ø1 84 x 2	ø2 88,9 x 2		
ø1 84 x 2	ø2 88,9 x 2		
ø1 84 x 2	ø2 101,6 x 2		
ø1 88,9 x 2	ø2 104 x 2		
ø1 88,9 x 2	ø2 101,6 x 2		
ø1 88,9 x 2	ø2 104 x 2		
ø1 101,6 x 2	ø2 108 x 2		
ø1 101,6 x 2	ø2 104 x 2		
ø1 101,6 x 2	ø2 108 x 2		
ø1 101,6 x 2	ø2 114,3 x 2		
ø1 104 x 2	ø2 108 x 2		
ø1 104 x 2	ø2 114,3 x 2		
ø1 104 x 2	ø2 114,3 x 2		

 Standard Typen