


Inspektionsluger  
Sikkerhedsventiler  
Mandehuller

SKANHATCH





SBK A/S tilbyder runde inspektionsluger fra Ø150 mm til Ø450 mm med eller uden dobbelt bund. Standard udførelse i stål S235 alt. primet.

Derudover kan vi tilbyde i galvaniseret AISI304 eller AISI316 udførelse. Pakninger tilbydes som udgangspunkt i naturgummi, silikone eller special glasfiber varmebestandig til 600° C. Sikkerhedsventilerne tilbydes i Ø273. Mandeluger leveres i Ø520 mm, Ø630 mm og Ø810 mm



## SIKKERHEDSVENTILER

### VSP-SIKKERHEDSVENTIL MED STUDS

Sikkerhedsventil med studs, std. stål – rustfri



SIDE 4 Ø 273

### VSP-SIKKERHEDSVENTIL UDEN STUDS

Sikkerhedsventil uden studs, std. stål – rustfri



SIDE 4 Ø 273

## INSPEKTIONSLUGER

### INSPEKTIONSLUGE TIL ISVEJSNING – STD. STÅL – RUSTFRI

RS



SIDE 6 Ø 150-200-250-350-450

### INSPEKTIONSLUGE – ROTERBAR TIL MONTAGE MED SPÆNDEBÅND – STD. STÅL – RUSTFRI

RC



SIDE 6 Ø 150-200-250-350-450

### FLAD INSPEKTIONSLUGE – STD. STÅL – RUSTFRI

RP



SIDE 6 Ø 150-200-250-350-450

### MANDEHUL TIL ISVEJSNING – STD. STÅL – RUSTFRI



SIDE 8 Ø 510-620-800

TS

### DREJEBART MANDEHULE MED KRAVE – STD. STÅL – RUSTFRI

TC



SIDE 8 Ø 510-620

### MANDEHUL TIL ISKRUNING – GALVANISERET

TB



SIDE 10 Ø 450

### INSPEKTIONSDÆKSEL – GALVANISERET – RUSTFRI

BM



SIDE 11 Ø 150

### INSPEKTIONSVINDUE – GALVANISERET – RUSTFRI

RO



SIDE 11 Ø 150



## VSPE MED STUDES

VSPE malet stål 52VSPEII

VSPE rustfri AISI304  
52VSPE55



Ø 273

## VSPT UDEN STUDES

VSPT malet stål 52VSPTII

VSPT rustfri AISI304  
52VSPT55



Ø 273

## TEKNISKE SPECIFIKATIONER

### ANVENDELSE

VSP 273 over/undertryksventiler er designet til at beskytte siloer mod pludseligt over- eller undertryk, som kan opstå pga. temperaturskift, kondensering m.m.

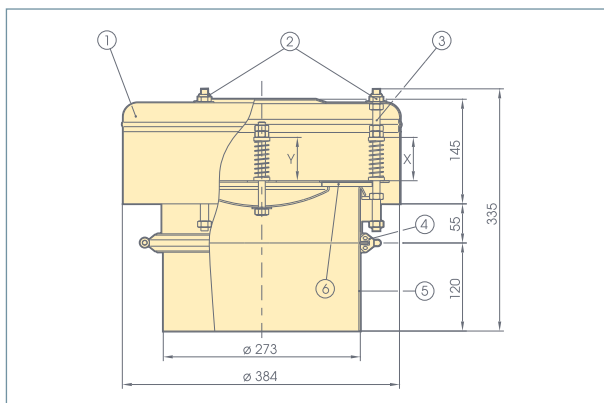
VSP 273 er udelukkende konstrueret til brug på silotoppen.

## OPBYGNING

Indstilling: Overtryk: 500 mm H<sub>2</sub>O  
Undertryk: 20 mm H<sub>2</sub>O

Maksimum tryk: Overtryk: 600 mm H<sub>2</sub>O  
Undertryk: 120 mm H<sub>2</sub>O

Malet stål eller AISI304



- 1 Hætte AISI304
- 2 AISI304 låsemøtrik
- 3 AISI304 stift
- 4 EPDM pakning 60 Shore A fødevaregodkendt
- 5 AISI304 stål
- 6 Lufttæt fødevaregodkendt cellegummi P.C.E. 30

Ændringer forbeholdt.

# SKANHATCH

## OPTIONER

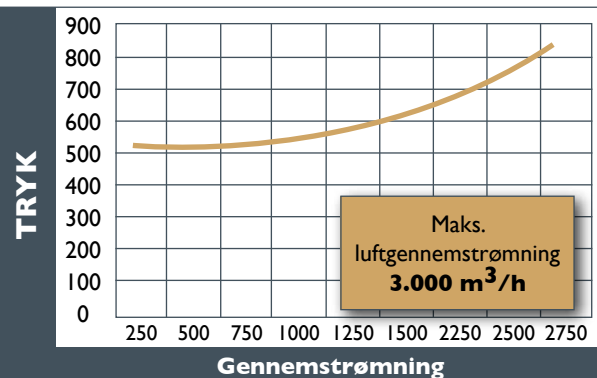


FUGLEGITTER



ÅBNINGSSENSOR

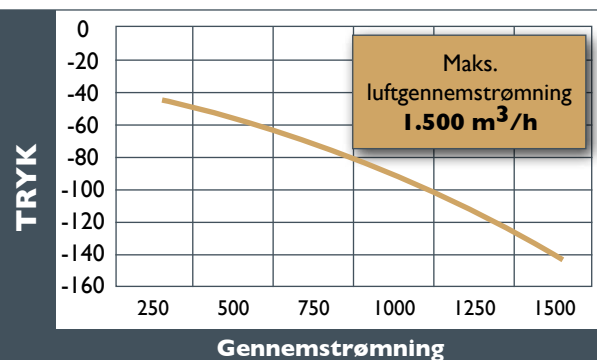
## OVERTRYKSKURVE



Tryk (overtryk)	
X mm	mm H <sub>2</sub> O
65	600
75	500
85	400



## UNDERTRYKSKURVE



Undertryk	
Y mm	mm H <sub>2</sub> O
50	120
63	90
80	50
92	20



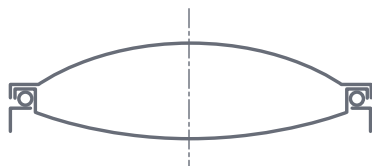
## MONTAGE PÅ MANDEHUL

Ved pladsmangel kan VSP 273 monteres på et mandehul Ø510 mm eller Ø620 mm

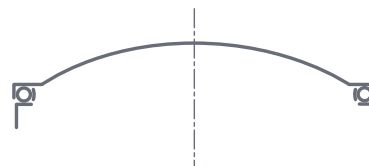


Ændringer forbeholdt.

## FORSEGLEDE RUNDE INSPEKTIONSLUGER Ø 150 – 200 – 250 – 350 – 450

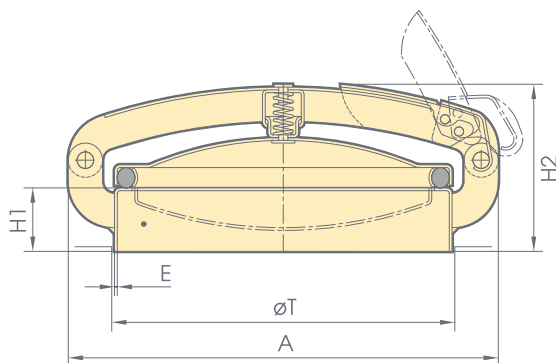


**DOBBELTBUND – TYPE DG**



**UDEN DOBBELTBUND – TYPE SG**

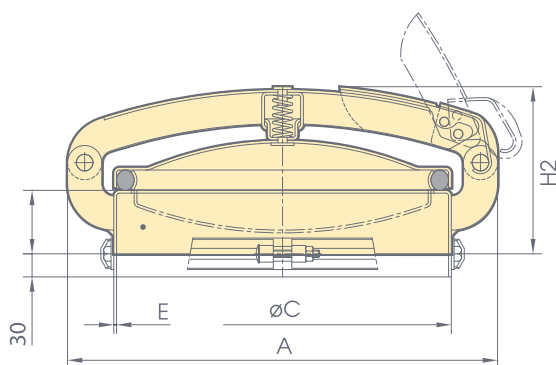
**RS**



Inspektionsluge til isvejsning  
(std. stål – AISI304/dobbeltbund DG type/uden  
dobbeltbund SG type)

Ø	150	200	250	350	450
<b>A</b>	265	315	365	465	565
<b>T</b>	171	221	271	371	471
<b>HI</b>	60	60	60	75	100
<b>H2</b>	130	135	145	175	205
<b>E</b>	2	2	2	3	3
<b>Dimensioner i mm</b>					

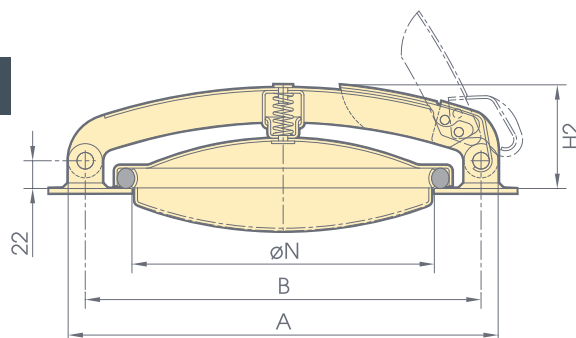
**RC**



Inspektionsluge roterbar – (std. stål – AISI304/dobbelt-  
bund DG type/uden dobbeltbund SG type)

Ø	150	200	250	350	450
<b>A</b>	265	315	365	465	565
<b>T</b>	170	220	270	370	471
<b>HI</b>	60	60	60	75	100
<b>H2</b>	130	135	145	175	205
<b>E</b>	2	2	2	3	3
<b>Dimensioner i mm</b>					

**RP**



Flad inspektionsluge (std. stål – AISI304/dobbeltbund  
DG type/uden dobbeltbund SG type)

Ø	150	200	250	350	450
<b>A</b>	265	315	365	465	565
<b>B</b>	235	285	335	435	535
<b>N</b>	150	200	250	350	450
<b>H2</b>	70	75	85	95	105
<b>Dimensioner i mm</b>					

## RUNDE INSPEKTIONSLUGER Ø 150 – 200 – 250 – 350 – 450



SÅDAN BESTILLER DU					
Reference	Version	Ø mm	Pakningskvalitet	Udførelse	
Inspektionsluger  RS RC RP	SG Uden dobbelt bund	Ø 150	Naturgummi	0	Stål 235 JR
		Ø 200	Silikone T200° C	1	Stål 235 JR primet
	Ø 250	Glasfiber T600° C	4	Galvaniseret (ikke DG udførelse)	
	Ø 350		5	AISI304	
Ø 450	DG Med dobbelt bund	6	AISI316		

OPTIONER									
Gitter med klemme (stål – rustfrit stål)		Demonerbart gitter (stål – rustfrit stål)			Sikkerhedsbøjle (stål – rustfrit stål)				
XGRC	RC	XGD	RS	RC	XGRS	RS	RC	XVS	Ø 150/200/250 350/450
XGRC 150 4		XGRD 150 4			XGRC 150 4			RS	
XGRC 150 5		XGRD 150 5			XGRC 150 4			RC	
XGRC 200 4		XGRD 200 4			XGRC 150 4			RP	
XGRC 200 5		XGRD 200 5			XGRC 150 4				
XGRC 250 4		XGRD 250 4							
XGRC 250 5		XGRD 250 5							
		XGRD 350 4							
		XGRD 350 5							

Reference	Optioner	Ø mm	Udførelse	
WGRC XGD XGRS	Gitter med klemme Demonerbart gitter Demonerbart gitter	Ø 150 Ø 200 Ø 250	4	Galvaniseret
XVC XJA XJB/AJC/XJV	Sikkerhedsbøjle Standardpakning Specialpakning	Ø 350 Ø 450		
XVB BMXGR BMP	Sikkerhedsbolt Boltet sikkerhedsgitter Plexiglas sikkerhedsvindue	Ø 150	6	AISI316

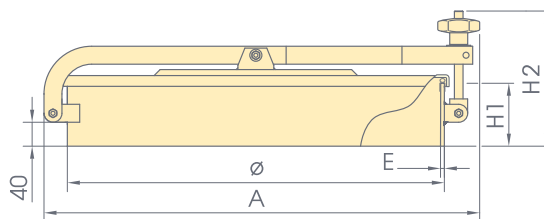
Ændringer forbeholdt.

## MANDEHULLER Ø 510 - 620 - 800

Kvalitet (ubehandlet stål, malet, rustfri, uden dobbeltbund, EPDM pakning)

Dimensioner i mm			
Ø	TC	TS	TS
	<b>520</b>	<b>630</b>	<b>810</b>
<b>A</b>	640	705	885
<b>H1</b>	100	100	100
<b>H2</b>	230	210	210
Ø	520	630	810
<b>E</b>	5	5	5

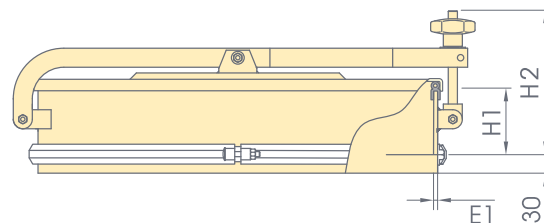
**TSSV** Mandehul til isvejsning



Kvalitet (ubehandlet stål, malet, rustfri, uden dobbeltbund, EPDM pakning)

Dimensioner i mm			
Ø	TC	TS	TS
	<b>520</b>	<b>630</b>	<b>810</b>
<b>A</b>	640	705	885
<b>H1</b>	100	100	100
<b>H2</b>	230	210	210
Ø	520	630	810
<b>E</b>	5	5	5

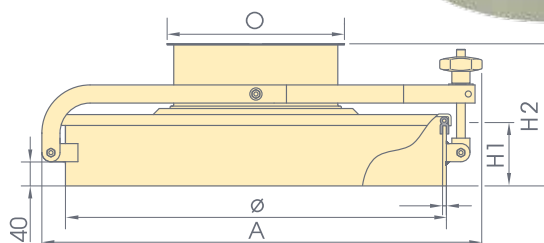
**TCSV** Drejebart mandehul med krave (stål, rustfrit stål)



Kvalitet (ubehandlet stål, malet, rustfri, uden dobbeltbund, EPDM pakning)

Dimensioner i mm			
Ø	TC	TS	TS
	<b>520</b>	<b>630</b>	<b>810</b>
<b>A</b>	640	705	885
<b>H1</b>	100	100	100
<b>H2</b>	230	210	210
Ø	520	630	810
<b>E</b>	5	5	5

**TSOV** Mandehul til isvejsning med Ø273 mm

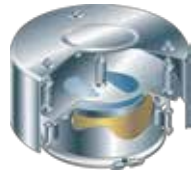

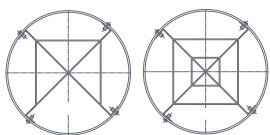



Ændringer forbeholdt.



## MANDEHULLER Ø 510 - 620 - 800



OPTIONER					
Demonterbar rist		Filterposeholder		Sikkerhedsventiler over-undertryk	
XGRS		SM		VSP 273 T	VSP 273 E
XGRS 510 4	XGRS 800 4	SM 273 0 500 0	SM 273 0 750 0	<b>T</b> Monteres på TS OV or TC OV  	<b>E</b> Monteret på svejseflange  
XGRS 510 5	XGRS 800 5	SM 273 0 500 1	SM 273 0 750 1		
XGRS 620 4		SM 273 0 500 5	SM 273 0 750 5		
XGRS 620 5					
				Stål 273 E II – Rustfri 273 T 55	

SÅDAN BESTILLER DU						
Reference	Udførelse		Ø mm	Pakningskvalitet		Stålkvalitet
Mandehul <b>TS</b>	<b>SV</b>	Uden dobbeltbund, lukning med fingerskrue	Ø 510 Ø 620 Ø 800	0	EPDM pakning	0 Stål S235 JR
	<b>OV</b>	Ø273 hul, lukning med fingerskrue				1 Stål S235 JR primet
Mandehul <b>TC</b>	<b>SV</b>	Uden dobbeltbund med fingerskrue	Ø 510 Ø 620	1	Silikonepakning T200° C	4 Galvaniseret
Mandehul <b>TB</b>	<b>SG</b>	Uden dobbeltbund med kviklukning	Ø 450			5 AISI304
Filterposeholder <b>SM</b>	<b>SM</b>	Montage med spænde- bånd Ø273	Ø 500 Ø 750			
Sikkerheds- ventiler <b>VSP</b>	<b>T</b>	Monteres på TS OV eller TC OV	Ø 273	Hus		Overdækning
	<b>E</b>	Monteret på svejseflange		1 Stål S235 JR primet	5 AISI304	

Ændringer forbeholdt.

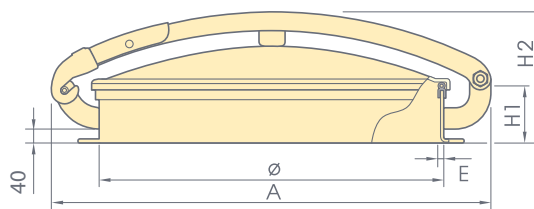
## MANDEHULLER TIL ISKRUNING Ø 450

Kvaliteter  
Udførelse (ubehandlet stål, malet stål, rustfrit stål,  
uden dobbeltbund, EPDM pakning)

Dimensioner i mm	
Ø	SG
	450
A	580
H1	73,5
H2	176
Ø	452
E	2



TB SG Mandehul til iskruning galvaniseret



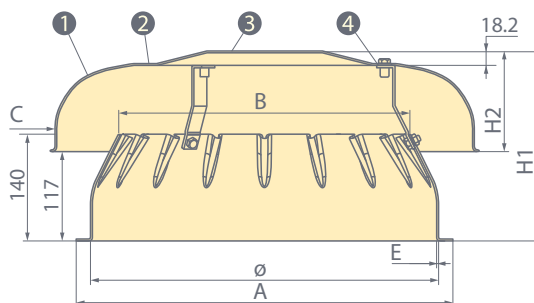
## SIMPEL UDLUFTNING TIL ISKRUNING Ø 450



Kvaliteter  
Ubehandlet stål, malet stål, rustfrit stål – uden dobbelt  
bund – EPDM pakning

Dimensioner i mm	
Ø	SG
	450
A	494
B	380
C	272,5
H1	248,2
H2	131,2
Ø	452
E	1,5

AER Simpel udluftning



- 1 Overdækning galvaniseret stål
- 2 Flad montageplade stål S235 JRG2 20x3
- 3 Base 1,5 mm galvaniseret DDII
- 4 Flangemøtrik M8 A2 TP 40

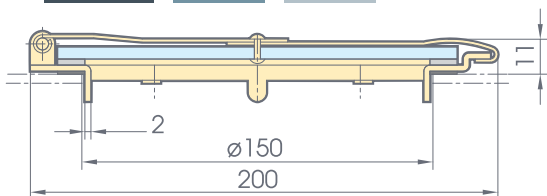
# SKANHATCH

## INSPEKTIONSVINDUE OG DÆKSEL



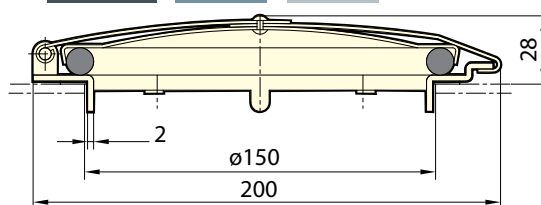
PLEXIGLAS VINDUE GALVANISERET  
ELLER RUSTFRIT

52RO150 RO Ø 150



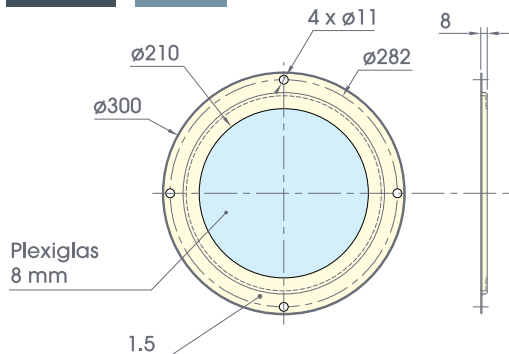
STÅL INSPEKTIONSDÆKSEL  
GALVANISERET ELLER RUSTFRIT

52BM150 BM Ø 150



FLADT INSPEKTIONSVINDUE  
GALVANISERET ELLER RUSTFRIT

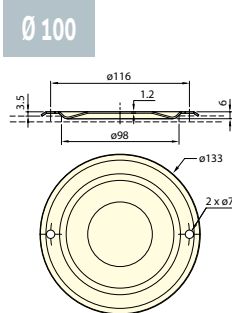
52RF RFP



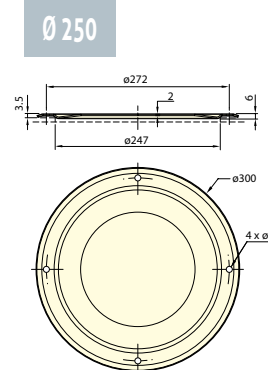
1,5 mm tyk ramme galvaniseret

FLADT INSPEKTIONSDÆKSEL  
GALVANISERET

51DESS100 BM Ø 100

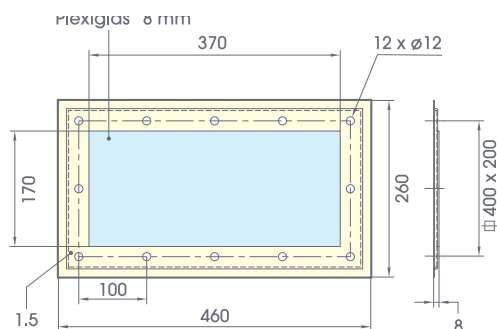


51DESS250 BM Ø 250



REKTANGULÆRT  
INSPEKTIONSVINDUE

52RE REP

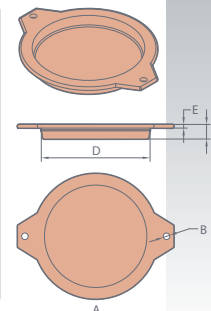


1,5 mm tyk ramme galvaniseret

GUMMIINSPEKTIONSMUFFER  
(HVID GUMMI CA. 80 SHORE A)

07BOU BC

Dimensioner i mm					
TYPE	A	B	C	D	E
BC 100	137	9	20	100	5
BC 120	160	9	20	120	5
BC 150	194	9	20	150	5
BC 175	-	-	28	170	6
BC 200	-	-	30	195	6



Ændringer forbeholdt.



117

B

H2

H1

E

Ø A

Plexiglas 8 mm

370

4 x Ø11

8

210

Ø282

170

1.5

100

460

E

C

D

**SBK**



SKANDINAVISK A/  
BÅNDKOMPAGNI/S

[www.sbk-belt.dk](http://www.sbk-belt.dk)

Birkegårdsvej 34 A | DK-8361 Hasselager  
T: +45 87 34 70 80 | F: +45 87 34 70 81 | E: info@sbk-belt.dk