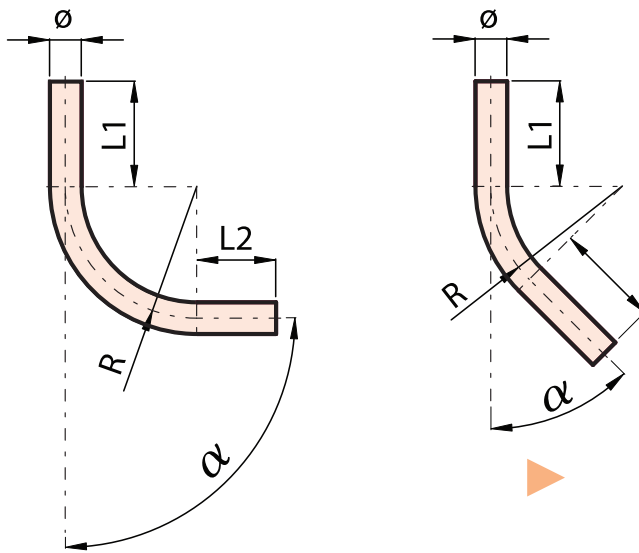


BENDS

PIPE BENDS - STAINLESS STEEL 304 DEBURRED



02 BCBI		90		150		250		300		380		500		800		1000	
PIPE	R	45°	90°	45°	90°	45°	90°	45°	90°	45°	90°	45°	90°	45°	90°	45°	90°
	α	L1=L2															
ø 38,1 x 1,5																	
ø 40 x 1,5																	
ø 45 x 1,5																	
ø 50 x 1,5																	
ø 60,3 x 1,5																	
ø 63,5 x 1,5																	
ø 65 x 1,5																	
ø 70 x 2																	
ø 76,1 x 2																	
ø 80 x 2																	
ø 84 x 2																	
ø 88,9 x 2																	
ø 101,6 x 2																	
ø 104 x 2																	
ø 108 x 2																	
ø 114,3 x 2																	

 Standard types

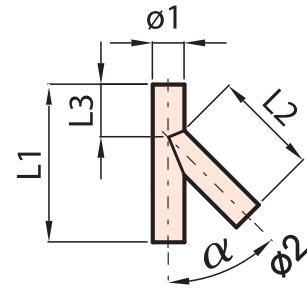
Subject to alterations

BENDS

CONNECTORS - STAINLESS STEEL 304 DEBURRED

02 BYAI - 30°

PIPE		α	30°											
		L	L1					L2						
		R	250	300	370	400	450	160	200	250	300	350		
ø1 38,1 x 1,5	ø2 38,1 x 1,5													
ø1 40 x 1,5	ø2 40 x 1,5													
ø1 45 x 1,5	ø2 45 x 1,5													
ø1 50 x 1,5	ø2 50 x 1,5													
ø1 60,3 x 1,5	ø2 45 x 1,5													
ø1 60,3 x 1,5	ø2 60,3 x 1,5													
ø1 65 x 1,5	ø2 65 x 1,5													
ø1 70 x 2	ø2 70 x 2													
ø1 76,1 x 2	ø2 76,1 x 2													
ø1 80 x 2	ø2 80 x 2													
ø1 84 x 2	ø2 84 x 2													
ø1 88,9 x 2	ø2 88,9 x 2													
ø1 101,6 x 2	ø1 101,6 x 2													
ø1 108 x 2	ø2 108 x 2													
ø1 114,3 x 2	ø2 114,3 x 2													



$$L3 = L1 - L2$$



02 BYAI - 45°

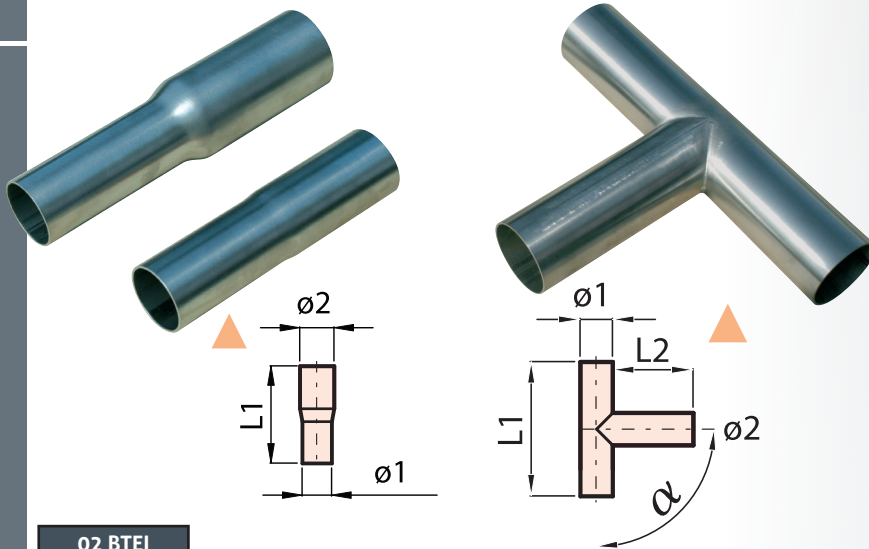
PIPE		α	30°											
		L	L1					L2						
		R	250	300	370	400	450	160	200	250	300	350		
ø1 38,1 x 1,5	ø2 38,1 x 1,5													
ø1 40 x 1,5	ø2 40 x 1,5													
ø1 45 x 1,5	ø2 45 x 1,5													
ø1 50 x 1,5	ø2 50 x 1,5													
ø1 60,3 x 1,5	ø2 45 x 1,5													
ø1 60,3 x 1,5	ø2 60,3 x 1,5													
ø1 65 x 1,5	ø2 65 x 1,5													
ø1 70 x 2	ø2 70 x 2													
ø1 76,1 x 2	ø2 76,1 x 2													
ø1 80 x 2	ø2 80 x 2													
ø1 84 x 2	ø2 84 x 2													
ø1 88,9 x 2	ø2 88,9 x 2													
ø1 101,6 x 2	ø1 101,6 x 2													
ø1 108 x 2	ø2 108 x 2													
ø1 114,3 x 2	ø2 114,3 x 2													

 Standard types

Subject to alterations

BENDS

CONNECTORS - STAINLESS STEEL 304 DEBURRED



O2 BTEI		α	L1		L2	
PIPE			90°	200	300	100
$\varnothing 1 50 \times 1,5$	$\varnothing 2 40 \times 1,5$					
$\varnothing 1 60,3 \times 1,5$	$\varnothing 2 45 \times 1,5$					
$\varnothing 1 60,3 \times 1,5$	$\varnothing 2 50 \times 1,5$					
$\varnothing 1 35 \times 1,5$	$\varnothing 2 50 \times 1,5$					
$\varnothing 1 76,1 \times 2$	$\varnothing 2 60,3 \times 1,5$					

O2 BTEI		α	L1		L2	
PIPE			90°	200	300	100
$\varnothing 1 38,1 \times 1,5$	$\varnothing 2 38,1 \times 1,5$					
$\varnothing 1 40 \times 1,5$	$\varnothing 2 40 \times 1,5$					
$\varnothing 1 45 \times 1,5$	$\varnothing 2 45 \times 1,5$					
$\varnothing 1 50 \times 1,5$	$\varnothing 2 50 \times 1,5$					
$\varnothing 1 60,3 \times 1,5$	$\varnothing 2 60,3 \times 1,5$					
$\varnothing 1 65 \times 1,5$	$\varnothing 2 65 \times 1,5$					
$\varnothing 1 70 \times 2$	$\varnothing 2 70 \times 2$					
$\varnothing 1 76,1 \times 2$	$\varnothing 2 76,1 \times 2$					
$\varnothing 1 80 \times 2$	$\varnothing 2 80 \times 2$					
$\varnothing 1 84 \times 2$	$\varnothing 2 84 \times 2$					
$\varnothing 1 88,9 \times 2$	$\varnothing 2 88,9 \times 2$					
$\varnothing 1 101,6 \times 2$	$\varnothing 2 101,6 \times 2$					
$\varnothing 1 104 \times 2$	$\varnothing 2 104 \times 2$					
$\varnothing 1 114,3 \times 2$	$\varnothing 2 114,3 \times 2$					

Subject to alterations

O2 BREI		PIPE		L1	
$\varnothing 1$	$\varnothing 2$	150	200		
$\varnothing 1 38 \times 1,5$	$\varnothing 2 40 \times 1,5$				
$\varnothing 1 38 \times 1,5$	$\varnothing 2 45 \times 1,5$				
$\varnothing 1 38 \times 1,5$	$\varnothing 2 54 \times 1,5$				
$\varnothing 1 40 \times 1,5$	$\varnothing 2 45 \times 1,5$				
$\varnothing 1 40 \times 1,5$	$\varnothing 2 50 \times 1,5$				
$\varnothing 1 40 \times 1,5$	$\varnothing 2 54 \times 1,5$				
$\varnothing 1 40 \times 1,5$	$\varnothing 2 60,3 \times 1,5$				
$\varnothing 1 45 \times 1,5$	$\varnothing 2 50 \times 1,5$				
$\varnothing 1 45 \times 1,5$	$\varnothing 2 54 \times 1,5$				
$\varnothing 1 45 \times 1,5$	$\varnothing 2 60,3 \times 1,5$				
$\varnothing 1 50 \times 1,5$	$\varnothing 2 54 \times 1,5$				
$\varnothing 1 50 \times 1,5$	$\varnothing 2 60,3 \times 1,5$				
$\varnothing 1 50 \times 1,5$	$\varnothing 2 65 \times 1,5$				
$\varnothing 1 50 \times 1,5$	$\varnothing 2 70 \times 1,5$				
$\varnothing 1 54 \times 1,5$	$\varnothing 2 70 \times 1,5$				
$\varnothing 1 60,3 \times 1,5$	$\varnothing 2 65 \times 1,5$				
$\varnothing 1 60,3 \times 1,5$	$\varnothing 2 70 \times 1,5$				
$\varnothing 1 60,3 \times 1,5$	$\varnothing 2 76,1 \times 1,5$				
$\varnothing 1 65 \times 2$	$\varnothing 2 80 \times 1,5$				
$\varnothing 1 65 \times 2$	$\varnothing 2 70 \times 2$				
$\varnothing 1 65 \times 2$	$\varnothing 2 76,1 \times 2$				
$\varnothing 1 65 \times 2$	$\varnothing 2 80 \times 2$				
$\varnothing 1 70 \times 2$	$\varnothing 2 84 \times 2$				
$\varnothing 1 70 \times 2$	$\varnothing 2 76,1 \times 2$				
$\varnothing 1 70 \times 2$	$\varnothing 2 80 \times 2$				
$\varnothing 1 76,1 \times 2$	$\varnothing 2 88,9 \times 2$				
$\varnothing 1 76,1 \times 2$	$\varnothing 2 80 \times 2$				
$\varnothing 1 76,1 \times 2$	$\varnothing 2 84 \times 2$				
$\varnothing 1 80 \times 2$	$\varnothing 2 88,9 \times 2$				
$\varnothing 1 80 \times 2$	$\varnothing 2 84 \times 2$				
$\varnothing 1 84 \times 2$	$\varnothing 2 88,9 \times 2$				
$\varnothing 1 84 \times 2$	$\varnothing 2 88,9 \times 2$				
$\varnothing 1 84 \times 2$	$\varnothing 2 101,6 \times 2$				
$\varnothing 1 88,9 \times 2$	$\varnothing 2 104 \times 2$				
$\varnothing 1 88,9 \times 2$	$\varnothing 2 101,6 \times 2$				
$\varnothing 1 88,9 \times 2$	$\varnothing 2 104 \times 2$				
$\varnothing 1 101,6 \times 2$	$\varnothing 2 108 \times 2$				
$\varnothing 1 101,6 \times 2$	$\varnothing 2 104 \times 2$				
$\varnothing 1 101,6 \times 2$	$\varnothing 2 108 \times 2$				
$\varnothing 1 101,6 \times 2$	$\varnothing 2 114,3 \times 2$				
$\varnothing 1 104 \times 2$	$\varnothing 2 108 \times 2$				
$\varnothing 1 104 \times 2$	$\varnothing 2 114,3 \times 2$				
$\varnothing 1 104 \times 2$	$\varnothing 2 114,3 \times 2$				

Standard types