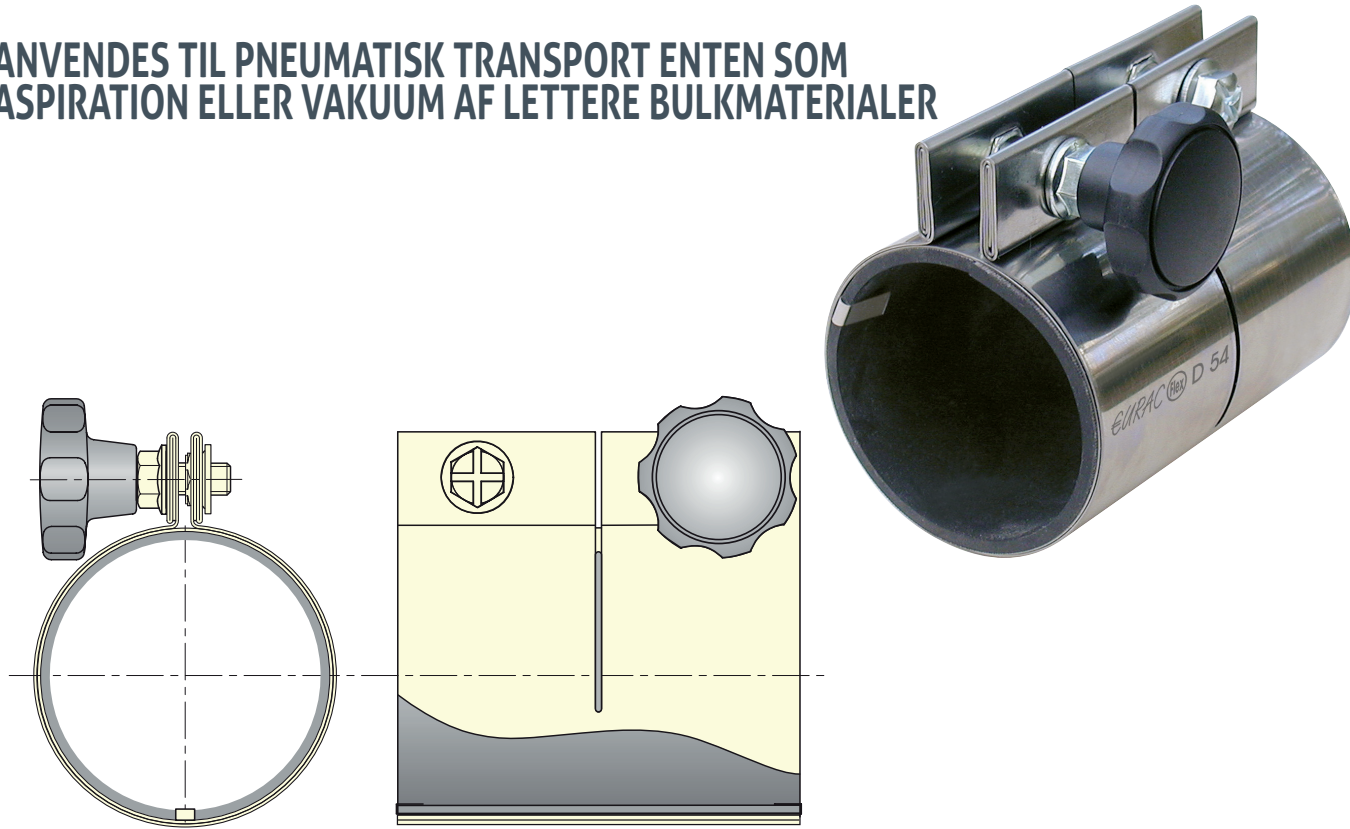


ANVENDES TIL PNEUMATISK TRANSPORT ENTEN SOM ASPIRATION ELLER VAKUUM AF LETTERE BULKMATERIALER



SPECIFIKATION AF STANDARDKOBLING:

- Ståltipe udvendig rustfri 1.4016
- Ståltipe indvendig rustfri 1.4016
- Manchet i sort SBR gummi -30° C/+80° C
- Forzinkede bolte og plastikhåndtag
- Jordforbindelse i rustfrit stål AISI 304

ANDRE OPTIONER:

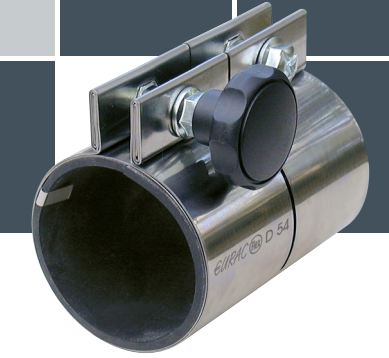
- Udførelse i AISI 304
- Med hvid FDA manchet -30° C/+110° C

CE-mærkning N° 97/23/CE.G2 Art. 3 S3

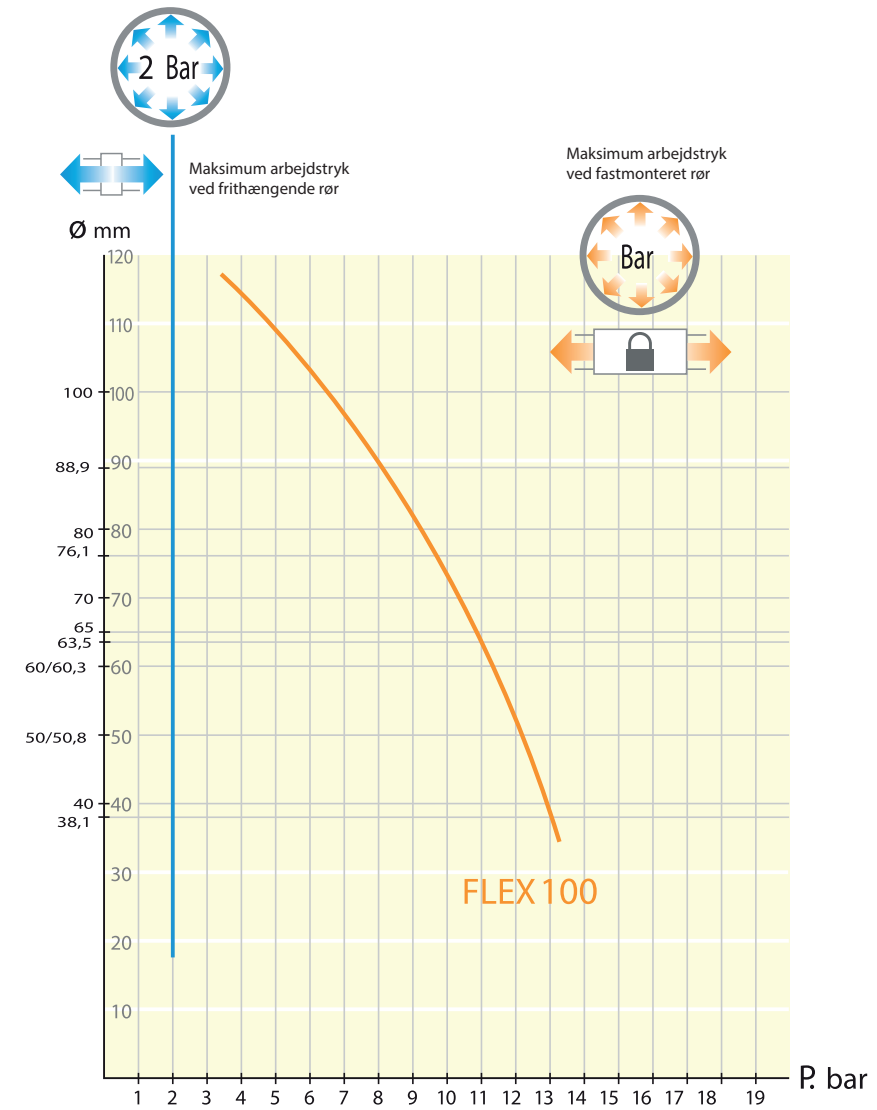
Produktmærkning

Eksempel: **EURAC** FLEX D 54

L	100 mm
Ø	38,1<->114,3 mm
BOLTE	M8
MOMENT	16 N/mm



MAKSIMUM TRYKKURVER FOR EURAC FLEX100



Ø	L 100
38,1	
40	
45	
48,3	
50/50,8	
54	
55	
60/60,3	
63,5	
65	
70	
75	
76,1	
80	
82	
84	
85	
88,9	
90	
95	
100	
101,6	
104	
105	
108	
114,3	

Ordrespecifik
Andre diametre kan tilbydes