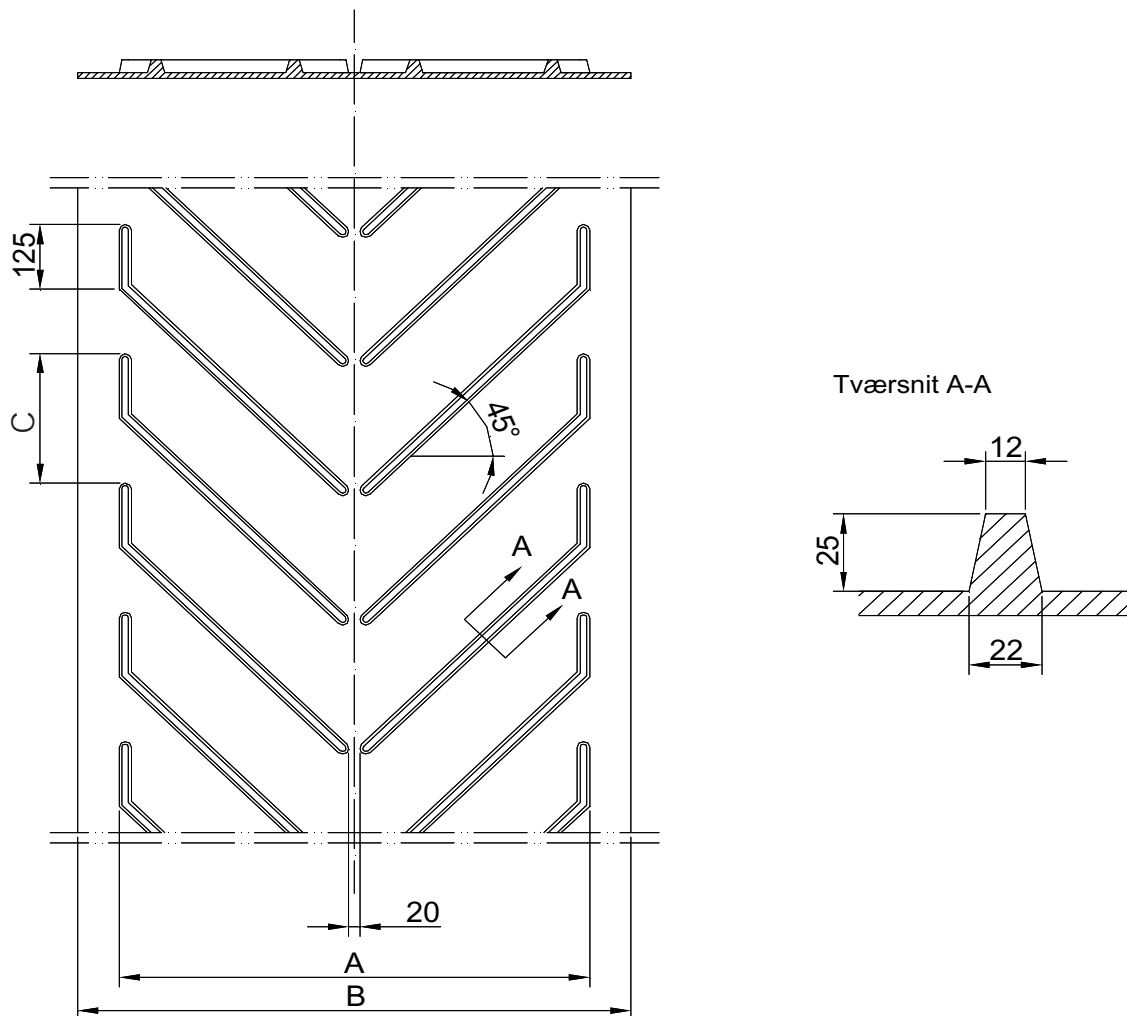


SBK



SPECIAL VINKELMEDBRINGERBÅND VMMS-25



Betegnelse	Profilhøjde mm	Profilbredde mm A	Båndbredde mm B	Bånd type	Deling C
VMMS-25/420	25	420	500-800	KUNDESPECIFIK	250
VMMS-25/750	25	750	800-1200	KUNDESPECIFIK	250
VMMS-25/850	25	850	950-1200	KUNDESPECIFIK	250

Skandinavisk Båndkompagni A/S

Birkegårdsvej 34A • DK 8361 Hasselager • Tel. +45 8734 7080 • info@sbk-belt.dk • www.sbk-belt.dk

Ændringer forbeholdt.