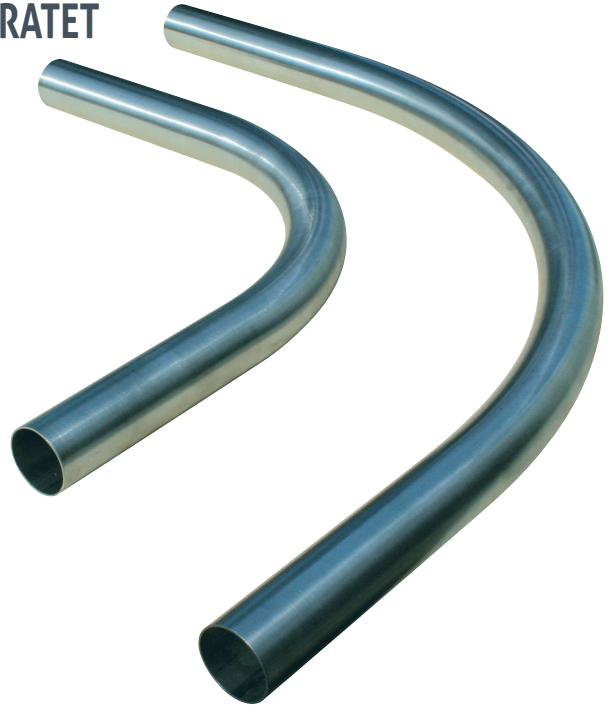
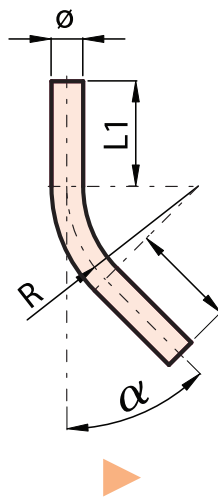
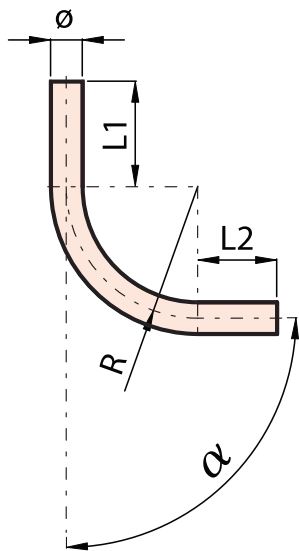


BØJNINGER

RØRBØJNINGER – RUSTFRIT STÅL AISI304 AFGRATET



02 BCBI		90		150		250		300		380		500		800		1000	
RØR	R	45°	90°	45°	90°	45°	90°	45°	90°	45°	90°	45°	90°	45°	90°	45°	90°
	α	L1=L2															
ø 38,1 x 1,5																	
ø 40 x 1,5																	
ø 45 x 1,5																	
ø 50 x 1,5																	
ø 60,3 x 1,5																	
ø 63,5 x 1,5																	
ø 65 x 1,5																	
ø 70 x 2																	
ø 76,1 x 2																	
ø 80 x 2																	
ø 84 x 2																	
ø 88,9 x 2																	
ø 101,6 x 2																	
ø 104 x 2																	
ø 108 x 2																	
ø 114,3 x 2																	

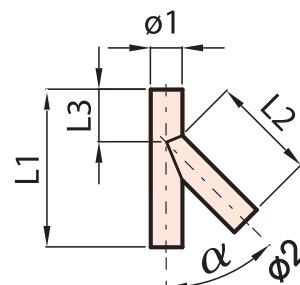
 Standard typer

Ændringer forbeholdt.

OVERGANGE – RUSTFRIT STÅL AISI304 AFGRATET

02 BYAI - 30°

RØR		α	30°											
		L	L1					L2						
		R	250	300	370	400	450	160	200	250	300	350		
ø1 38,1 x 1,5	ø2 38,1 x 1,5													
ø1 40 x 1,5	ø2 40 x 1,5													
ø1 45 x 1,5	ø2 45 x 1,5													
ø1 50 x 1,5	ø2 50 x 1,5													
ø1 60,3 x 1,5	ø2 45 x 1,5													
ø1 60,3 x 1,5	ø2 60,3 x 1,5													
ø1 65 x 1,5	ø2 65 x 1,5													
ø1 70 x 2	ø2 70 x 2													
ø1 76,1 x 2	ø2 76,1 x 2													
ø1 80 x 2	ø2 80 x 2													
ø1 84 x 2	ø2 84 x 2													
ø1 88,9 x 2	ø2 88,9 x 2													
ø1 101,6 x 2	ø1 101,6 x 2													
ø1 108 x 2	ø2 108 x 2													
ø1 114,3 x 2	ø2 114,3 x 2													



$$L3 = L1 - L2$$



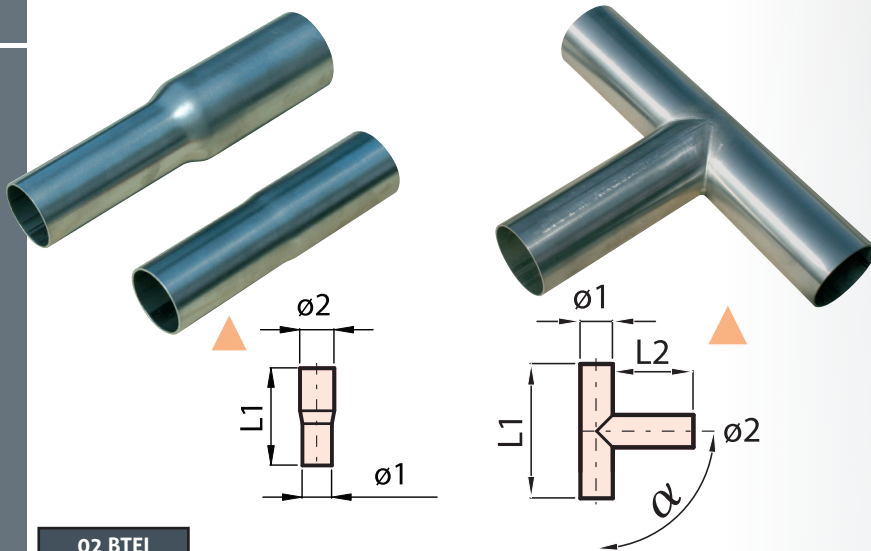
02 BYAI - 45°

RØR		α	30°											
		L	L1					L2						
		R	250	300	370	400	450	160	200	250	300	350		
ø1 38,1 x 1,5	ø2 38,1 x 1,5													
ø1 40 x 1,5	ø2 40 x 1,5													
ø1 45 x 1,5	ø2 45 x 1,5													
ø1 50 x 1,5	ø2 50 x 1,5													
ø1 60,3 x 1,5	ø2 45 x 1,5													
ø1 60,3 x 1,5	ø2 60,3 x 1,5													
ø1 65 x 1,5	ø2 65 x 1,5													
ø1 70 x 2	ø2 70 x 2													
ø1 76,1 x 2	ø2 76,1 x 2													
ø1 80 x 2	ø2 80 x 2													
ø1 84 x 2	ø2 84 x 2													
ø1 88,9 x 2	ø2 88,9 x 2													
ø1 101,6 x 2	ø1 101,6 x 2													
ø1 108 x 2	ø2 108 x 2													
ø1 114,3 x 2	ø2 114,3 x 2													

 Standard typer

Ændringer forbeholdt.

OVERGANGE – RUSTFRIT STÅL AISI304 AFGRATET



RØR		α	L1		L2	
		90°	200	300	100	150
ø1 50 x 1,5	ø2 40 x 1,5					
ø1 60,3 x 1,5	ø2 45 x 1,5					
ø1 60,3 x 1,5	ø2 50 x 1,5					
ø1 35 x 1,5	ø2 50 x 1,5					
ø1 76,1 x 2	ø2 60,3 x 1,5					

RØR		α	L1		L2	
		90°	200	300	100	150
ø1 38,1 x 1,5	ø2 38,1 x 1,5					
ø1 40 x 1,5	ø2 40 x 1,5					
ø1 45 x 1,5	ø2 45 x 1,5					
ø1 50 x 1,5	ø2 50 x 1,5					
ø1 60,3 x 1,5	ø2 60,3 x 1,5					
ø1 65 x 1,5	ø2 65 x 1,5					
ø1 70 x 2	ø2 70 x 2					
ø1 76,1 x 2	ø2 76,1 x 2					
ø1 80 x 2	ø2 80 x 2					
ø1 84 x 2	ø2 84 x 2					
ø1 88,9 x 2	ø2 88,9 x 2					
ø1 101,6 x 2	ø2 101,6 x 2					
ø1 104 x 2	ø2 104 x 2					
ø1 114,3 x 2	ø2 114,3 x 2					

Ændringer forbeholdt.

RØR		L1	
ø1	ø2	150	200
ø1 38 x 1,5	ø2 40 x 1,5		
ø1 38 x 1,5	ø2 45 x 1,5		
ø1 38 x 1,5	ø2 54 x 1,5		
ø1 40 x 1,5	ø2 45 x 1,5		
ø1 40 x 1,5	ø2 50 x 1,5		
ø1 40 x 1,5	ø2 54 x 1,5		
ø1 40 x 1,5	ø2 60,3 x 1,5		
ø1 45 x 1,5	ø2 50 x 1,5		
ø1 45 x 1,5	ø2 54 x 1,5		
ø1 45 x 1,5	ø2 60,3 x 1,5		
ø1 50 x 1,5	ø2 54 x 1,5		
ø1 50 x 1,5	ø2 60,3 x 1,5		
ø1 50 x 1,5	ø2 65 x 1,5		
ø1 50 x 1,5	ø2 70 x 1,5		
ø1 54 x 1,5	ø2 70 x 1,5		
ø1 60,3 x 1,5	ø2 65 x 1,5		
ø1 60,3 x 1,5	ø2 70 x 1,5		
ø1 60,3 x 1,5	ø2 76,1 x 1,5		
ø1 65 x 2	ø2 80 x 1,5		
ø1 65 x 2	ø2 70 x 2		
ø1 65 x 2	ø2 76,1 x 2		
ø1 65 x 2	ø2 80 x 2		
ø1 70 x 2	ø2 84 x 2		
ø1 70 x 2	ø2 76,1 x 2		
ø1 70 x 2	ø2 80 x 2		
ø1 76,1 x 2	ø2 88,9 x 2		
ø1 76,1 x 2	ø2 80 x 2		
ø1 76,1 x 2	ø2 84 x 2		
ø1 80 x 2	ø2 88,9 x 2		
ø1 80 x 2	ø2 84 x 2		
ø1 84 x 2	ø2 88,9 x 2		
ø1 84 x 2	ø2 88,9 x 2		
ø1 84 x 2	ø2 101,6 x 2		
ø1 88,9 x 2	ø2 104 x 2		
ø1 88,9 x 2	ø2 101,6 x 2		
ø1 88,9 x 2	ø2 104 x 2		
ø1 101,6 x 2	ø2 108 x 2		
ø1 101,6 x 2	ø2 104 x 2		
ø1 101,6 x 2	ø2 108 x 2		
ø1 101,6 x 2	ø2 114,3 x 2		
ø1 104 x 2	ø2 108 x 2		
ø1 104 x 2	ø2 114,3 x 2		
ø1 104 x 2	ø2 114,3 x 2		

Standard typer