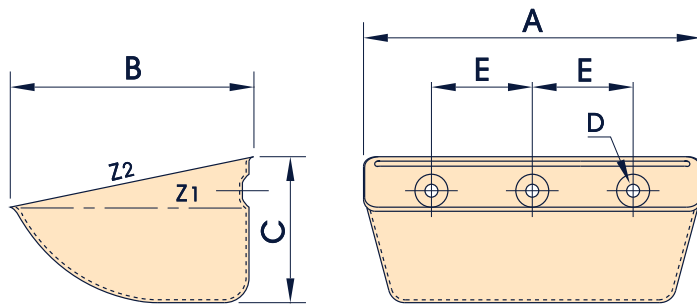


# JET Elevatorbuckets

**EUROJET®**

## PRESSED STEEL

Cereals – light materials – pellets – sticky materials – industrial materials



Type	A mm	B mm	C mm	Holes			Capacity		Buck- ets /mtr	Weight /kg.						
				No.	D mm	E mm	Z <sub>2</sub> (l)	Z <sub>1</sub> (l)		1,0 mm	1,2 mm	1,5 mm	2,0 mm	2,5 mm	3,0 mm	
EURO JET 10-090	105	93	66	2	8,50	50	0,35	0,25	14	0,15						
EURO JET 12-100	125	104	78	2	8,50	67	0,55	0,35	12		0,23					
EURO JET 13-120	135	115	81	2	8,50	70	0,68	0,50	12		0,28					
EURO JET 16-130	165	130	87	2	8,50	100	0,95	0,60	12			0,44				
EURO JET 18-140	185	140	92	2	8,50	100	1,29	0,90	10,5			0,55				
EURO JET 20-140	205	140	90	2	11	100	1,45	1,05	10,5			0,61				
EURO JET 23-165	238	165	110	2	11	120	2,45	1,73	9				1,18			
EURO JET 25-165	258	165	110	3	11	77	2,70	2,00	9				1,27			
EURO JET 28-165	288	165	110	3	11	80	3,00	2,25	9				1,40			
EURO JET 30-180	308	187	120	3	11	100	3,70	2,45	8,13				1,55			
EURO JET 30-215	308	215	140	3	11	100	5,20	3,65	7,14				1,94	2,40	2,90	
EURO JET 33-215	338	215	130	3	11	120	5,50	3,95	7,14				1,97	2,50	3,00	
EURO JET 37-215	378	215	130	4	11	90	6,20	4,10	7,14				2,25	2,86	3,45	
EURO JET 44-215	448	215	130	5	11	90	7,50	5,60	7,14				2,70	3,20	3,85	

Subject to alterations.

Alternative hole punching available.

Use domed washers