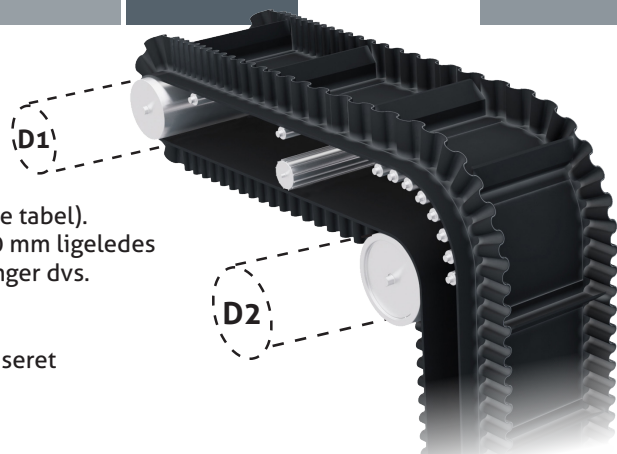


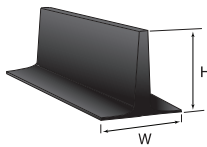
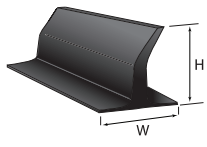

SKANCLEAT MEDBRINGERE

Skancleat medbringere er normalt formstøbte, hvilket sikrer en høj formstabilitet.

Til lettere applikationer kan vi tilbyde vores EKT ekstruderede medbringere (se tabel). Medbringere fra og med 110 mm kan leveres med dugforstærkning og fra 280 mm ligeledes med stålarmring. Medbringere fra 280 mm kan leveres som "kombi" medbringer dvs. Medbringeren er to-delt og består af en base del og end blad del.

Skancleat medbringere tilbydes som løse profiler, samt kold eller varmvulkaniseret på båndet, afhængig af applikation. Andre størrelser og udformninger såsom blokmedbringere, medbringere til påskruining mm. tilbydes ved forespørgsel.



TYPE	HØJDE mm	W mm	VÆGT kg/m	Prod. længde mtr.	D1 MIN. mm	D2 MIN. mm	KVALITETER		
T-EKT 20	20	40	0,40	20,0	150	180	D = Dugforstærket	T/TD 	D1 og D2 skal overholdes for at sikre optimal levetid på båndet.
T-EKT 40	40	70	0,70	4,0	150	200			
TT-EKT 55	55	80	1,0	4,0	160	250			
T-EKT 60	60	80	1,00	4,0	160	250			
T-EKT 75	75	100	2,55	4,0	200	300			
T-50	50	80	1,45	2,4	160	200	Y = Normal kvalitet	TT55 	Venligst bemærk, at de nævnte værdier er angivet for normal kvalitet Y. Ved andre kvaliteter anbefaler vi som minimum D1 & D2 + 100 mm. Venligst kontakt os desangående.
T-75	75	100	2,55	2,4	200	300			
T-90	90	100	2,80	2,4	240	375			
T-110 / TD-110	110	100	3,10	2,4	240	375	TT = Specialmedbringer til skånsom transport	C 	Tromlediametre mindre end de i tabellerne nævnte, vil altid føre til en reduktion af båndets levetid. Førges tromlediametrene derimod, kan dette føre levetiden væsentlig
T-140 / TD-140	140	150	5,95	2,4	420	560			
T-160 / TD 160	160	150	6,45	2,4	480	640			
C-EKT 40	40	70	0,50	4,0	160	200	OIL-GM = Olie & fedtbestandig	TC/TCD 	
C-EKT 60	60	80	1,25	4,0	160	250			
C-EKT 75	75	100	1,82	4,0	200	300			
C-75 / CD-75	75	85	1,80	2,4	200	300	K = Flammehæmmende	OIL-GM-K = Flammehæmmende + olie & fedtbestandig 	
C-110 / CD-110	110	95	2,70	2,4	250	350			
TC-75 / TCD-75	75	85	2,00	2,4	200	300			
TC-90 / TCD-90	90	110	2,65	2,4	220	325	OIL-GM-K = Flammehæmmende + olie & fedtbestandig	TCWD 	
TC-110 / TCD-110	110	110	3,10	2,4	250	350			
TC-140 / TCD-140	140	150	5,80	2,85	420	560			
TCD-160	160	150	6,45	2,85	480	640	T130-T150 = Varmebestandig		
TCD-180	180	150	7,10	2,85	540	720			
TCD-220	220	170	8,50	2,85	660	880			
TCD-240	240	170	9,15	2,85	720	960	WD = Dugforstærket to-delt		
TCD-260	260	170	9,80	2,85	780	1.040			
TCD-280	280	170	10,40	2,85	840	1.120			
TCWD-280	280	280	19,70	2,4	950	1.300			
TCWD-330	330	280	25,00	2,4	1.200	1.500			
TCWD-380	380	280	25,00	2,4	1.350	1.750			
TCWD-480	480	280	31,70	2,4	1.700	2.200			
TCWD-580	580	280	36,10	2,4	2.100	2.650			

Vi anbefaler at medbringeren er 10-15 mm lavere end bølgekanten !