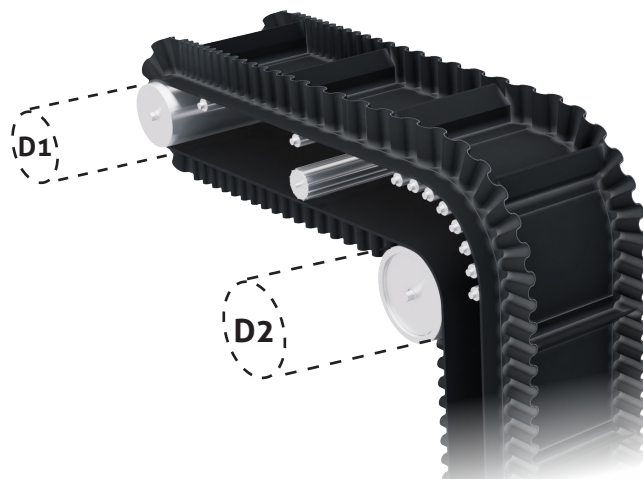
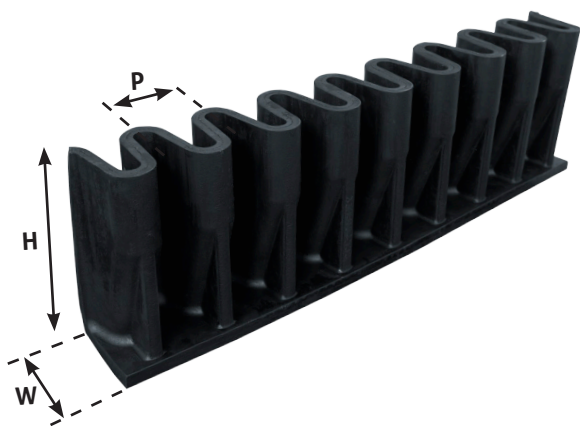


SBK



SKANFLEX BØLGEKANTER

Skanflex bølgekanter fremstilles i højderne 40 mm – 600 mm. De er kendetegnet ved en ekstrem høj stabilitet i tværetningen, hvilket kan have stor betydning på returløbet. Kombineret med en høj fleksibilitet i længderetningen samt høj slidstyrke, opnås en forhøjet holdbarhed og dermed levetid. Skanflex bølgekanter tilbydes som løse profiler, samt kold eller varmvulkaniseret på båndet, afhængig af applikation.



TYPE	HØJDE mm	W mm	VÆGT kg/m	P mtr.	D1 MIN. mm	D2 MIN. mm	KVALITETER	
SL40	40	40	1,00	47	100	160	Y = Normal kvalitet	D1 og D2 skal overholdes for at sikre optimal levetid på båndet.
SL60	60	40	1,40	47	150	240		
SL80	80	40	1,80	47	150	320		
S60	60	50	1,50	50	160	250	OIL-GM = Olie & fedtbestandig	Venligst bemærk, at de nævnte værdier er angivet for normal kvalitet Y. Ved andre kvaliteter anbefaler vi som minimum D1 & D2 + 100 mm. Venligst kontakt os desangående.
S80	80	50	1,85	50	240	320		
S100	100	50	2,30	50	300	400		
S120	120	50	3,70	50	325	480	OIL-GM-K = Flammehæmmende Olie & fedtbestandig	Tromlediametre mindre end de i tabellerne nævnte, vil altid føre til en reduktion af båndets levetid. Forøges tromlediametrene derimod, kan dette forøge levetiden væsentligt.
S140	140	50	3,10	50	400	560		
SW80	80	50	1,80	50	240	320		
SW100	100	50	2,30	50	300	400	T130-T150 = Varmebestandig	
SW120	120	50	2,70	50	325	480		
SW140	140	50	3,10	50	400	560		
SWS120	120	75	4,00	60	360	480	K = Flammehæmmende	
SWS140	140	75	4,60	60	420	560		
SWS160	160	75	5,20	60	480	640		
SWS180	180	75	5,80	60	540	720	SW+SWS = Dugforstærket	
SWS200	200	75	6,40	60	600	800		
SWS240	220	75	7,60	60	720	960		
SWS260	260	75	8,20	60	780	1.040	SWSF = Dugforstærket ekstra kraftig special konstruktion	
SWS280	280	75	8,80	60	840	1.120		
SWS300	300	75	9,40	60	900	1.200		
SWSF350	350	115	17,50	83	1.200	1.500		
SWSF400	400	115	19,90	83	1.400	1.800		
SWSF500	500	115	24,75	83	1.750	2.250		
SWSF600	600	115	29,60	83	2.100	2.700		

Skandinavisk Båndkompagni A/S

Birkegårdsvej 34A • DK 8361 Hasselager • Tel. +45 8734 7080 • info@sbk-belt.dk • www.sbk-belt.dk

Ændringer forbeholdt.