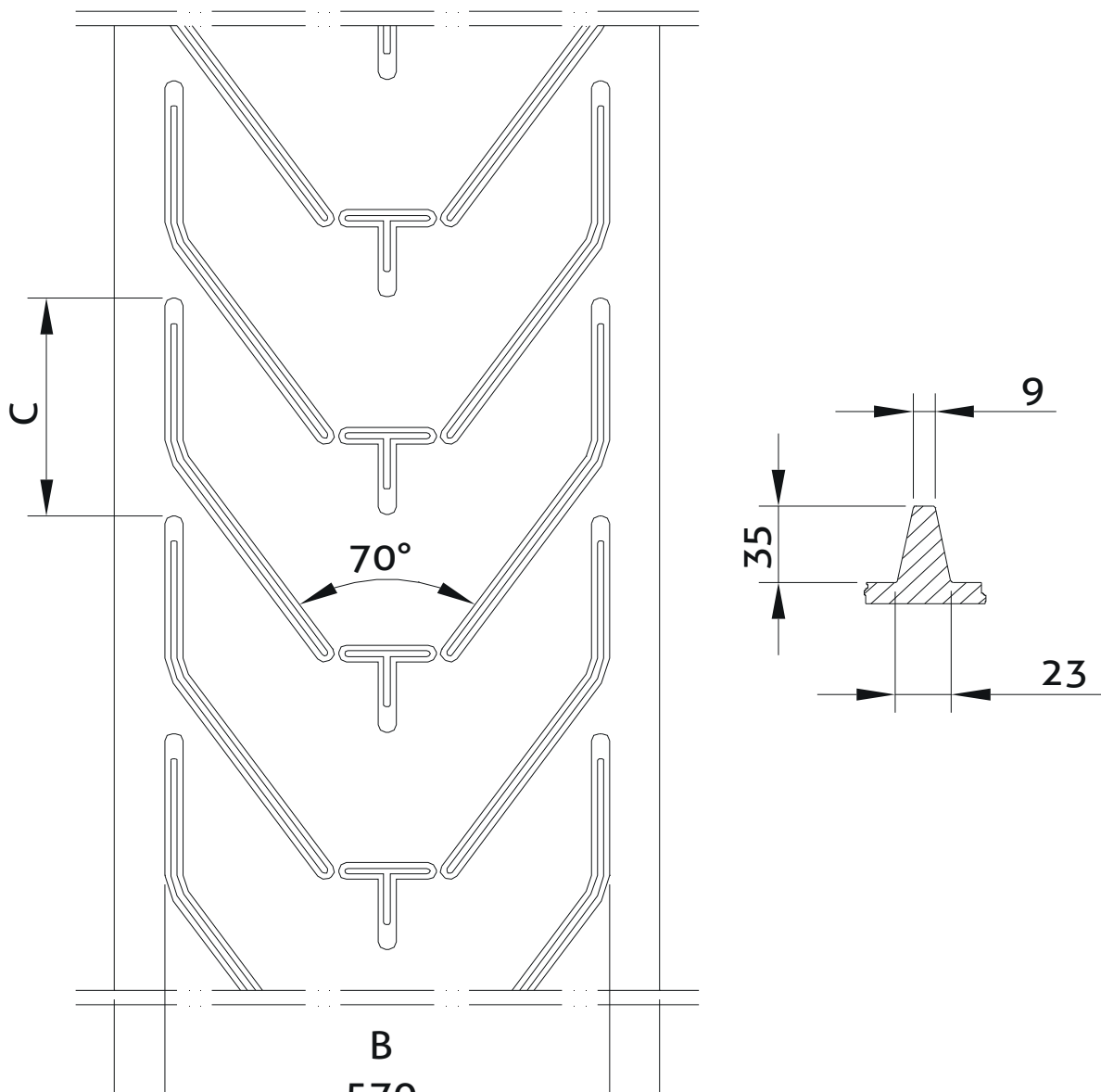


SBK



STEILFÖRDERGURTE – SONDERFERTIGUNG LE-570/35



Typ	Profilhöhe mm	Profilbreite mm B	Gurtbreite mm A	Teilung mm	Gurtkörper
LE570/35	35	570	600-2400	300	Kundenspezifisch

Skandinavisk Båndkompagni A/S

Birkegårdsvej 34A • DK 8361 Hasselager • Tel. +45 8734 7080 • info@sbk-belt.dk • www.sbk-belt.dk

Änderungen vorbehalten.