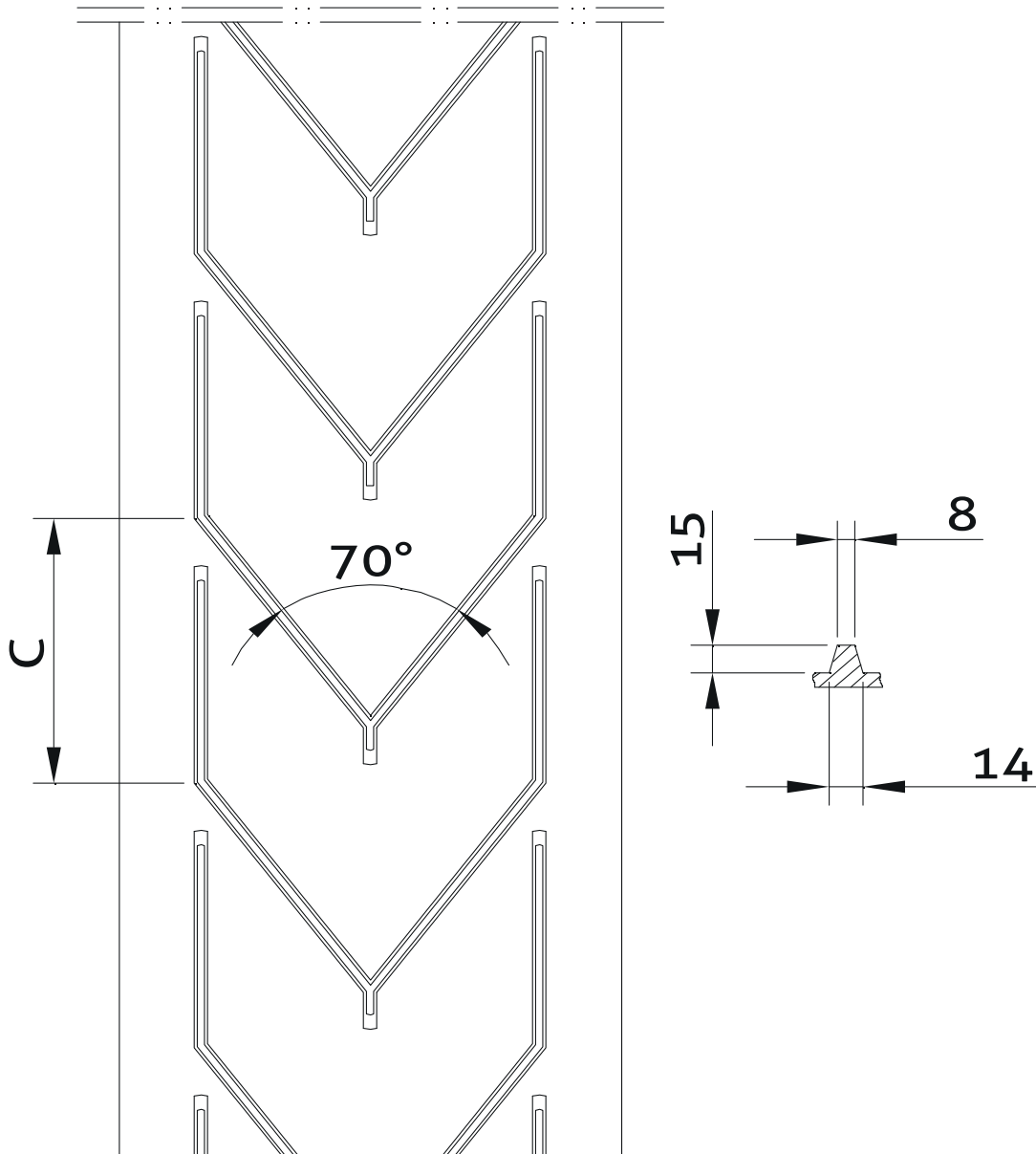


SBK



STEILFÖRDERGURTE – SONDERFERTIGUNG SA-15



Typ	Profilhöhe mm	Profilbreite mm B	Gurtbreite mm A	Teilung mm C	Gurtkörper
SA230/15	15	230	300-2400	250	Kundenspezifisch
SA420/15	15	420	500-2400	365	Kundenspezifisch
SA600/15	15	600	650-2400	333	Kundenspezifisch

Skandinavisk Båndkompagni A/S

Birkegårdsvej 34A • DK 8361 Hasselager • Tel. +45 8734 7080 • info@sbk-belt.dk • www.sbk-belt.dk

Änderungen vorbehalten.