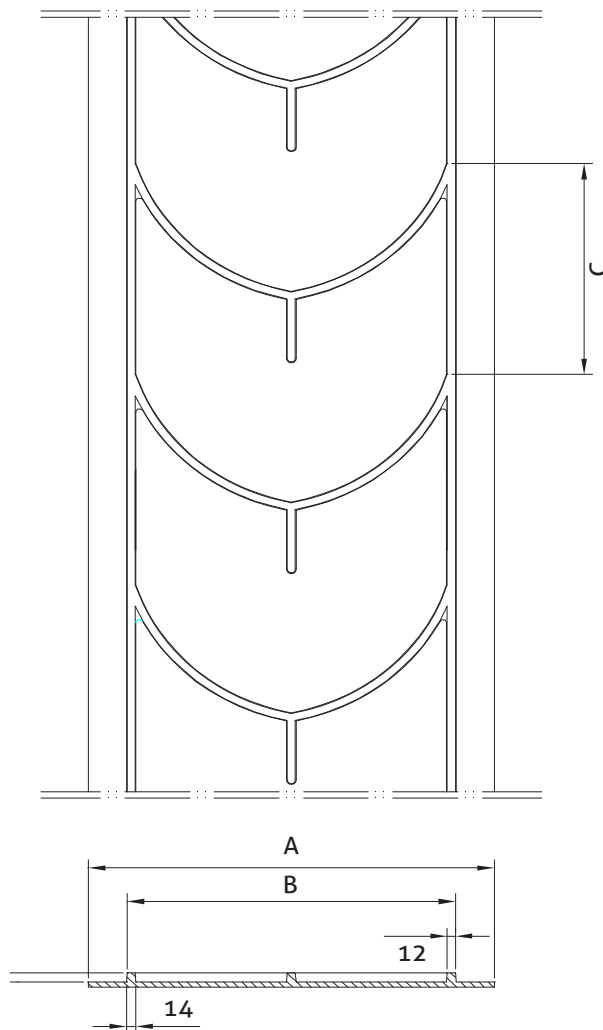


# SBK



## STEILFÖRDERGURTE – SONDERFERTIGUNG UML-15



Typ	Profilhöhe mm	Profilbreite mm B	Gurtbreite mm A	Teilung C	Gurtkörper
UML-15/300	15	300	300-500	333	EP 250/2 2+1,5
					EP 400/3 3+1,5
UML-15/400	15	400	400-900	326	EP 250/2 2+1,5
					EP 400/3 3+1,5
UML-15/500	15	500	500-650	333	EP 250/2 2+1,5
					EP 400/3 3+1,5
UML-15/600	15	600	600-1000	333	EP 250/2 2+1,5
					EP 400/3 3+1,5

**Skandinavisk Båndkompagni A/S**

Birkegårdsvej 34A • DK 8361 Hasselager • Tel. +45 8734 7080 • info@sbk-belt.dk • www.sbk-belt.dk

Änderungen vorbehalten.