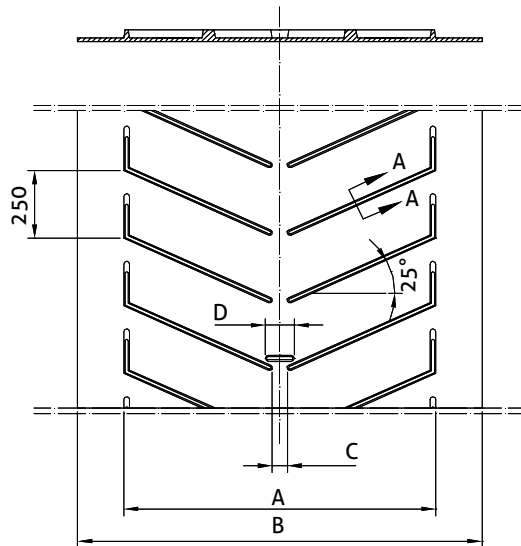


SBK

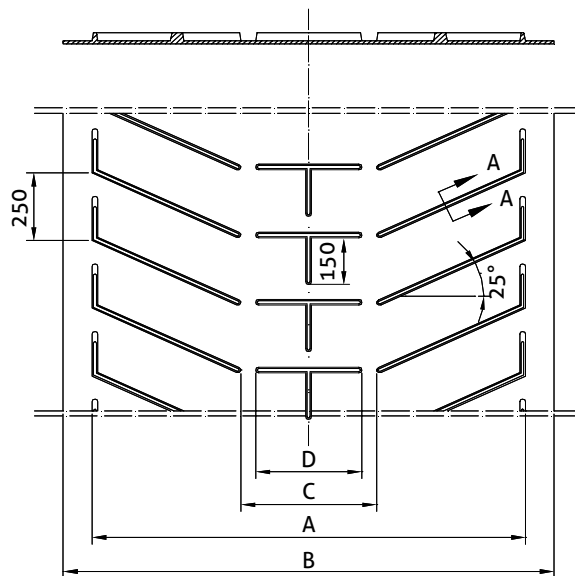
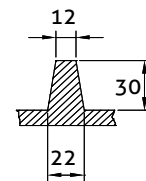


STEILFÖRDERGURTE – SONDERFERTIGUNG VMHS-30



VMHS-30/1080

Querschnitt A-A



VMHS-30/1500

Typ	Profilhöhe mm	Profilbreite mm A	Gurtbreite mm B	Gurtkörper	Abstand zwischen Profile C	Profillänge D
VMHS-30/1080	30	1080	1100-1500	Kundenspezifisch	50	370
VMHS-30/1500	30	1500	1500-2000	Kundenspezifisch	470	

Skandinavisk Båndkompagni A/S

Birkegårdsvej 34A • DK 8361 Hasselager • Tel. +45 8734 7080 • info@sbk-belt.dk • www.sbk-belt.dk

Änderungen vorbehalten.