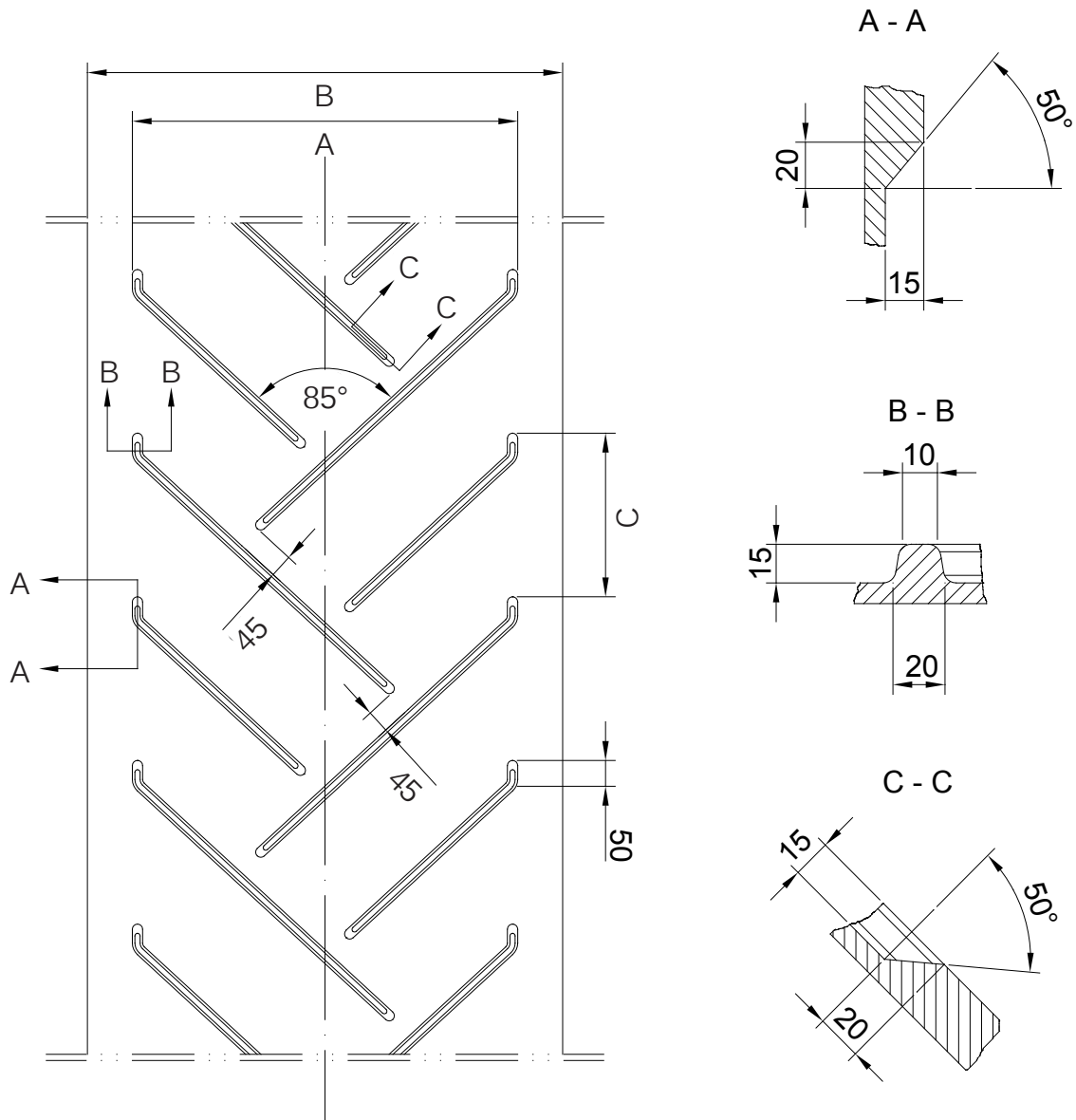


# SBK



## STEILFÖRDERGURTE – STANDARD VMLD-15



Typ	Profilhöhe mm	Profilbreite mm A	Gurtbreite mm B	Gurtkörper	Teilung C
VMLD-15/750	15	750	750-1500	EP400/3-3+1,5	317
VMLD-15/750	15	750	750-1500	EP400/2-3+1,5	317

**Skandinavisk Båndkompagni A/S**

Birkegårdsvej 34A • DK 8361 Hasselager • Tel. +45 8734 7080 • info@sbk-belt.dk • www.sbk-belt.dk

Änderungen vorbehalten.