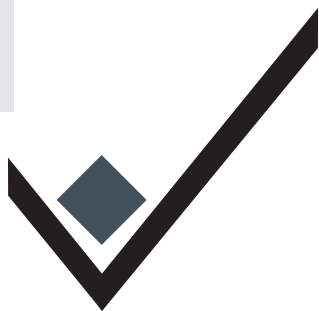
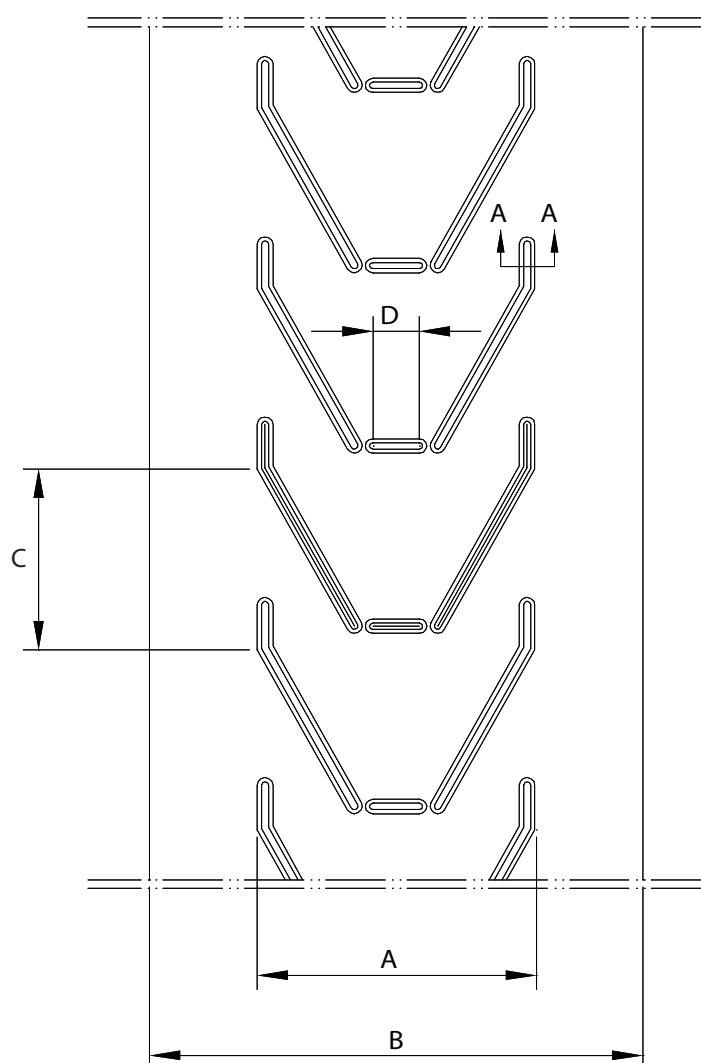


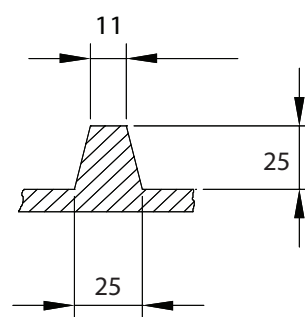
# SBK



## STEILFÖRDERGURTE – STANDARD VMM-25



Querschnitt A-A



Typ	Profilhöhe mm	Profilbreite mm A	Gurtbreite mm B	Gurtkörper	Teilung C	Winkel D
VMM-25/425	25	425	500-800	EP250/2-2+1,5	312,5	75
				EP400/3-3+1,5		
VMM-25/750	25	750	800-1600	EP400/3-3+1,5	451	182
				EP500/4-4+2		

**Skandinavisk Båndkompagni A/S**

Birkegårdsvej 34A • DK 8361 Hasselager • Tel. +45 8734 7080 • info@sbk-belt.dk • www.sbk-belt.dk

Änderungen vorbehalten.