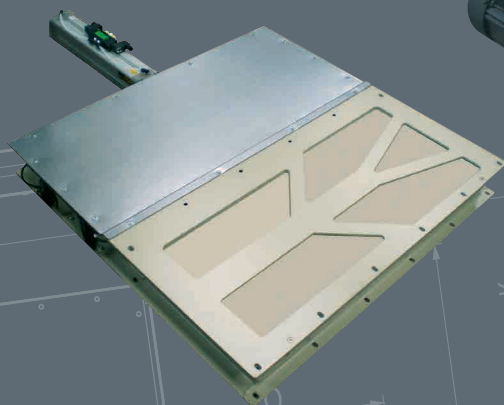
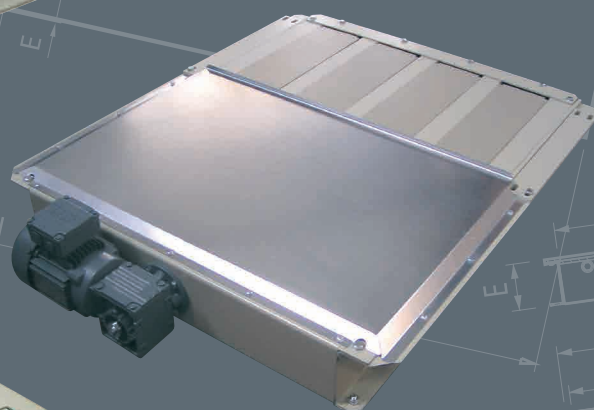
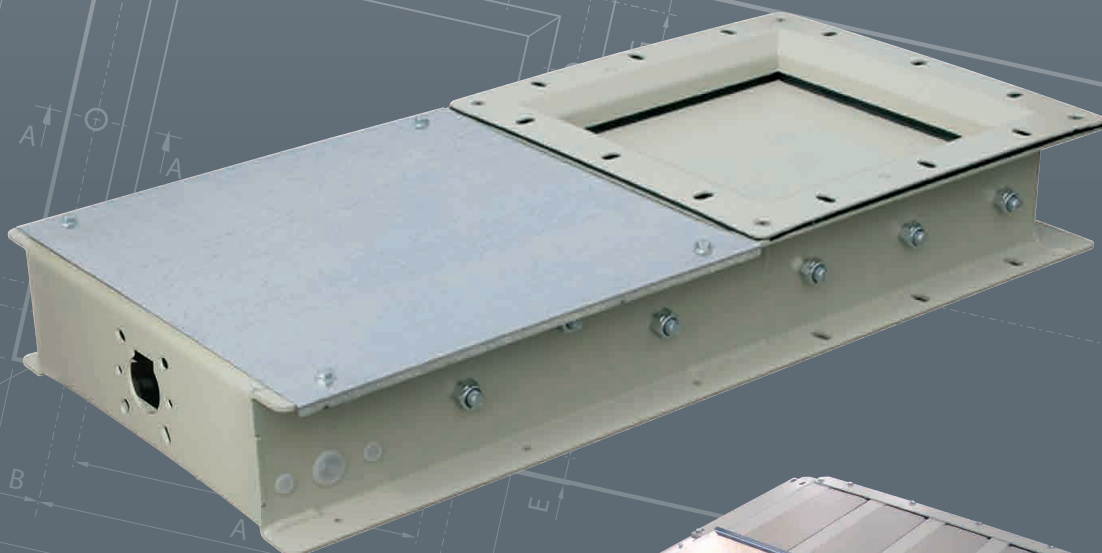


# SKANSLIDE SKYDESPJÆLD



SBK



SKANDINAVISK A/  
BÅNDKOMPAGNI /S



SBK A/S tilbyder et bredt sortiment af skydespjæld manuelt, elektronisk og pneumatisk styrede.

Spjældene kan tilbydes i malet udførelse RAL 7032 samt i AISI304 eller AISI316.

Ud over standard skydespjæld kan vi tilbyde skydespjæld til kædetransportører og vertikale skydespjæld.



## PRODUKTPROGRAM



### Horisontale skydespjæld

Kornstørrelse >1,2 mm

**TGS** FDA 80° / SILIKONE 200° C

**TGH** 600° C

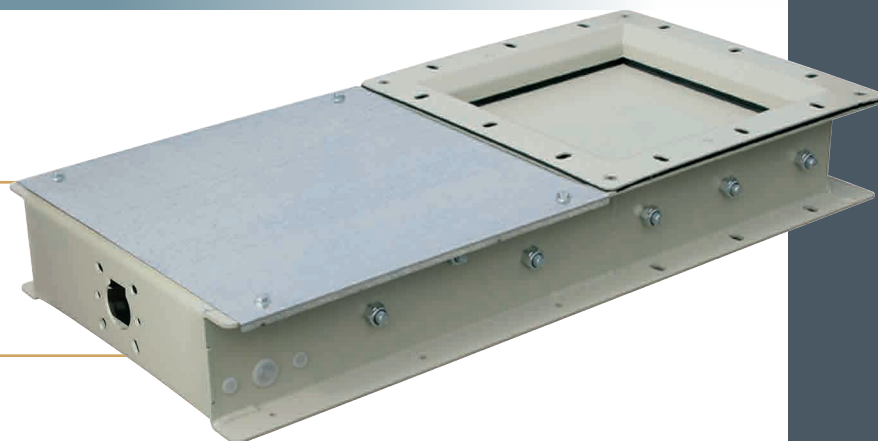
Kornstørrelse >0,3 mm

**TGE** FDA 80° / C

**TGT** SILIKONE 200° C

Kornstørrelse >0,3 mm

**TGR** FDA 80° C



### Skydespjæld til kædetransportører

**TTS** BASIS SKYDESPJÆLD

**TGE** BASIS SKYDESPJÆLD UDEN STOP



### Vertikale skydespjæld

**TVS** BASIS SKYDESPJÆLD

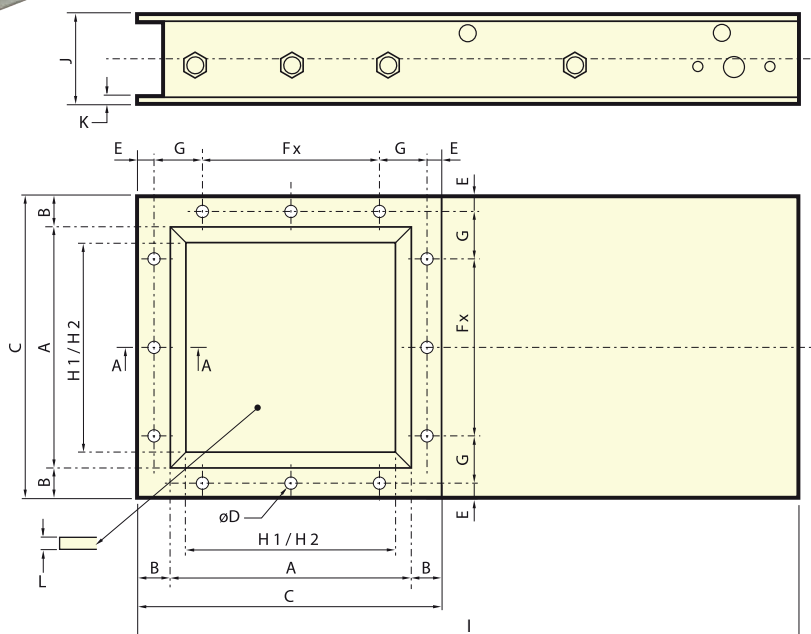
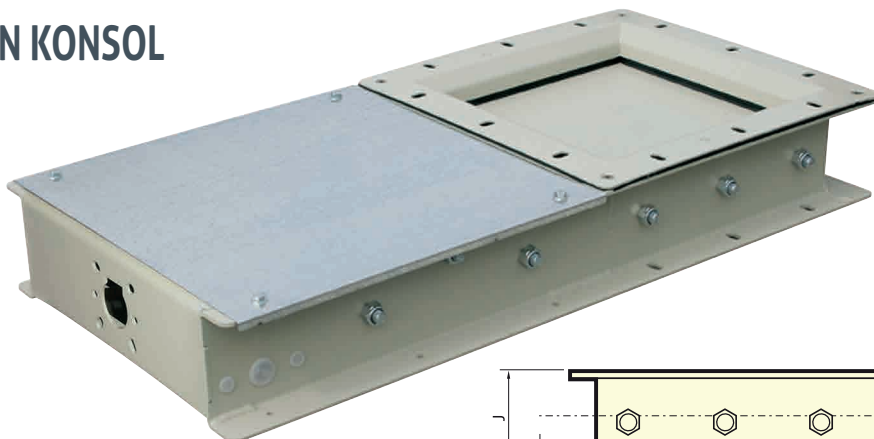
**TVD** DOBBELT SKYDESPJÆLD TIL DOSERING



Ændringer forbeholdt.

# SKANSLIDE SKYDESPJÆLD

## KUN KONSOL



mm	A	B	C	øD	E	Fx	G	H1*	H2'	I	J	K	L
150	150	33	216	9	15	95	45,5	150	116	490	98	3	4
200	200		266			140	48	196	162	590			
250	250	45	316	11	20	2x95	48	246	212	690	114	4	6
300	300		390			2x110	65	296	262	805			
350	350		440			2x140	60	346	312	905			
400	400		490			2x160	65	396	362	1025			
450	450	500	540	11	20	2x180	70	446	412	1125	124	5	8
500	500		590			3x140	65	496	462	1225			

\* H1 til skydespjæld type TGS-TGH (s. 5)  
H2 til skydespjæld type TGE-TGT-TGR (s. 5)

## SPJÆLD

### STANDARDUDFØRELSE:

- Et lag maling RAL 7032
- Udførelse i rustfrit stål på forespørgsel

Ændringer forbeholdt.

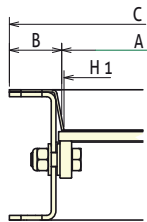
# SKANSLIDE SKYDESPJÆLD

## STØVTÆTTE PAKNINGER

Ex Zone 21

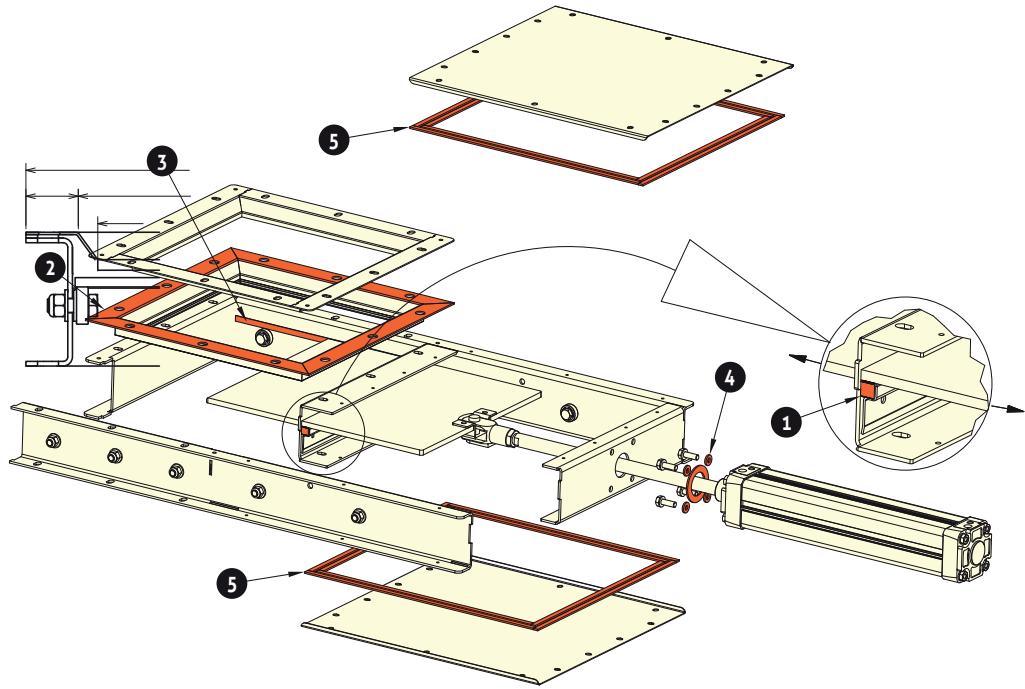
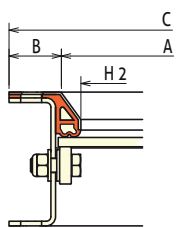
Type :

TGS - TGH



Type :

TGE - TGT - TGR



STØVTÆTHED / PAKNINGER						
TYPE	1	2	3	4	5	
TGS 80°C/200°C ☼ > 1,2 mm Fødevare	FDA/Silikone 80°C/200°C	-	-	-	-	-
TGH 600°C ☼ > 1,2 mm	600°C	-	-	-	-	-
TGE 80°C ☼ > 0,3 mm Fødevare	FDA 80°C	FDA 80°C	-	-	-	-
TGT 200°C ☼ > 0,3 mm Fødevare	Silikone 200°C	Silikone 200°C	-	-	-	-
TGR 80°C ☼ > 0,3 mm Fødevare	FDA 80°C	-	FDA 80°C FDA vulkaniseret	FDA 80°C	FDA 80°C	FDA 80°C

☼ = Kornstørrelse

### REFERENCE:

**TG** Skydespjæld  
**S** Standard  
**H** Temperaturbestandig 600° C  
**E** Støvtæt + fødevaregodkendt  
**T** Støvtæt + temperaturbestandig 200° C  
**R** Fuld støvtæthed – forstærket

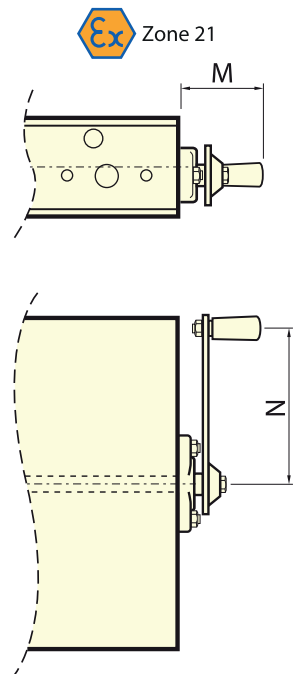
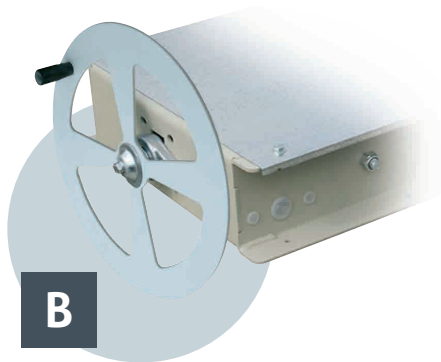
TGS

Ændringer forbeholdt.

## STYRINGER

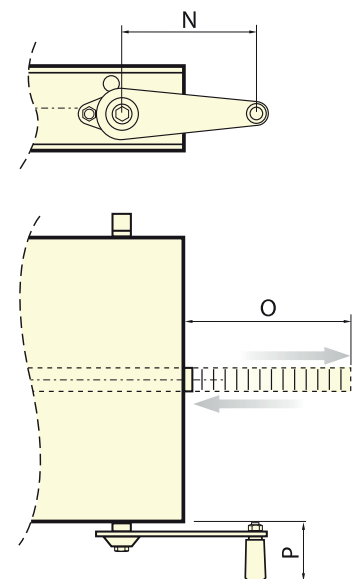
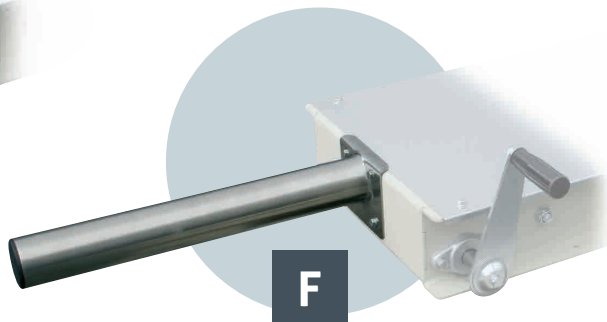
### MANUELLE STYRINGER

- Skruer TR20 – deling 12 L
- A Styring via håndtag
- B Styring via hjul
- C Styring via kædetræk



### STYRING VIA TANDSTANG

- M3 tandstang uden for produktstrøm
- 18 tands kædehjul
- D Styring via hjul
- E Styring via kædehjul
- F Option: tandstangsbeskytter



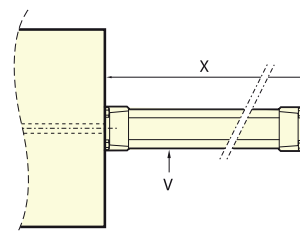
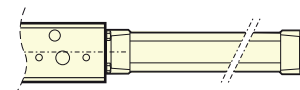
## STYRINGER



### PNEUMATISK STYRING

Cylinder med:

- 2 stk. drøvleventiler
- Magnetventil 5/2 – 1 EV 48 V AC
- Slange Ø 6/8

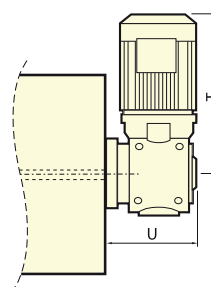
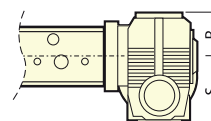


### ELEKTRISK MOTORSTYRING

- 3 faset spænding 230/400 V – 50 Hz IP55
- Skrue TR20 – deling 12 L



mm	M	N	O	P	R	S	T	U	V	X
150			155						ø50x200	350
200			205							
250			255							
300	50	150	305	70	54	128	250	114	ø63x350	475
350			355							
400			405						ø80x400	532
450			455							
500			505						ø100x500	642



### INDUKTIVT ENDESTOP

- Monteret på skydespjældskonsol



### REED KONTAKT

- Monteret på cylinder



Ændringer forbeholdt.



**SBK**  SKANDINAVISK A/  
BÅNDKOMPAGNI S

[www.sbk-belt.dk](http://www.sbk-belt.dk)

Birkegårdsvej 34 A | DK-8361 Hasselager  
T: +45 87 34 70 80 | F: +45 87 34 70 81 | E: [info@sbk-belt.dk](mailto:info@sbk-belt.dk)

Ændringer forbeholdt