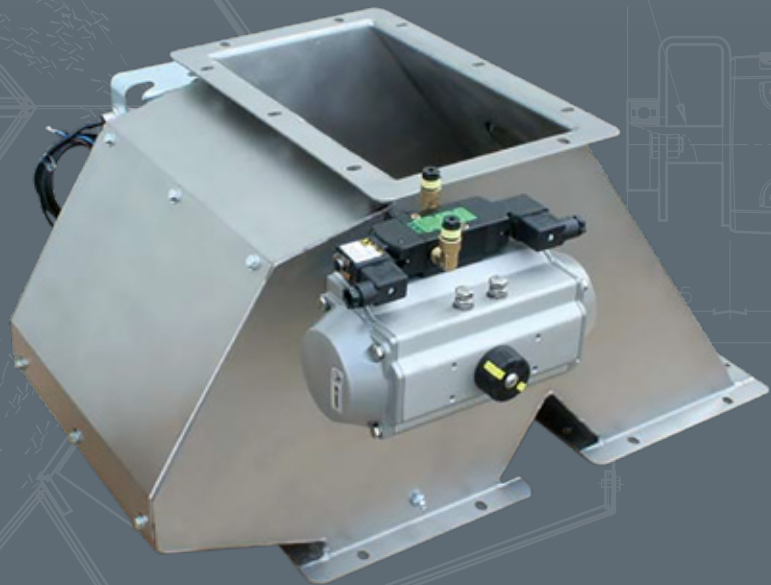


252



# MAGNETSEPARATORER



SBK A/S forhandler 2 typer separationssystemer produceret af franske STIF:

Vigiflux automatisk magnetseparator (kaskademagnet) samt Vigiflux permanente rørmagneter. Systemerne kan med fordel anvendes, hvis man ønsker at nedsætte slid og spild samt øge sikkerheden og kvaliteten i produktionen.

Vigiflux automatiske magneter kan tilbydes med en kapacitet på 100-300 m<sup>3</sup>/h og tømmes automatisk – styring med pneumatisk eller elektrisk aktuator.

Vigiflux permanente rørmagneter kan tilbydes med en kapacitet på 10-500 m<sup>3</sup>/h og tømmes manuelt.

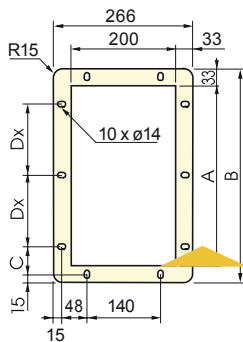
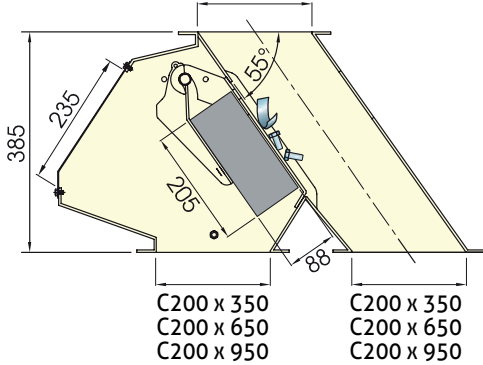
Vigiflux magneter anvendes særligt i fødevarer-, foder- samt plastindustrien.

Hvis du ikke finder lige den type magnet, du ønsker, så kontakt os, så vi sammen kan finde den løsning, du har brug for.



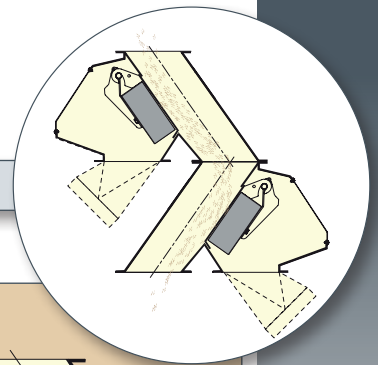
# KASKADEMAGNETER

C200 x 350 (100 m<sup>3</sup>/h)  
 C200 x 650 (200 m<sup>3</sup>/h)  
 C200 x 950 (300 m<sup>3</sup>/h)

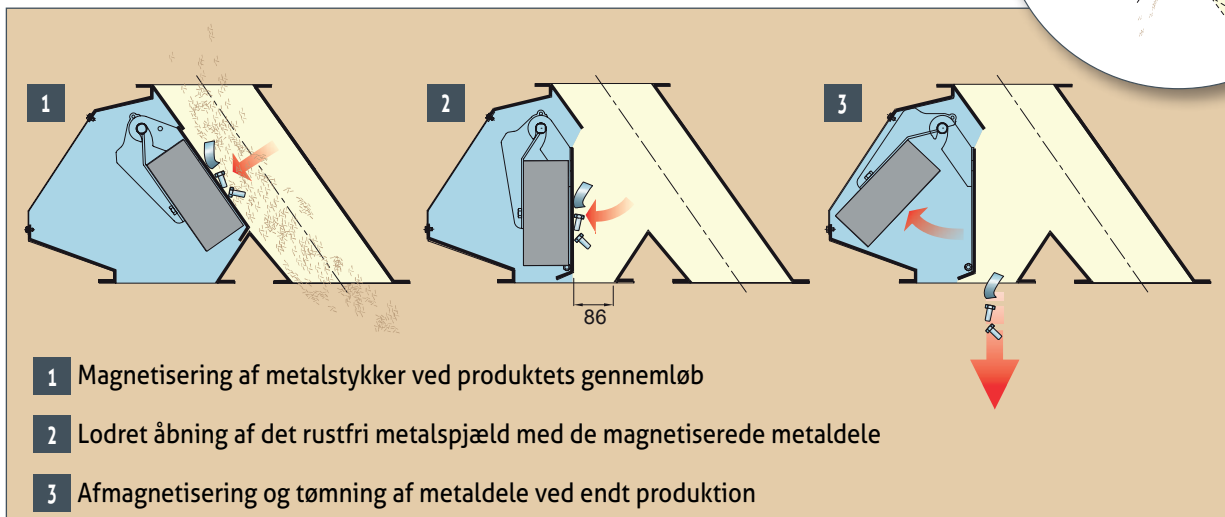


Ø	A mm	B mm	C mm	D mm	Ep
200x350	350	416	53	2x140	3
200x650	650	716	58	3x190	3
200x950	950	1.016	68	5x170	3

Seriemonteret



## SÅDAN VIRKER DEN

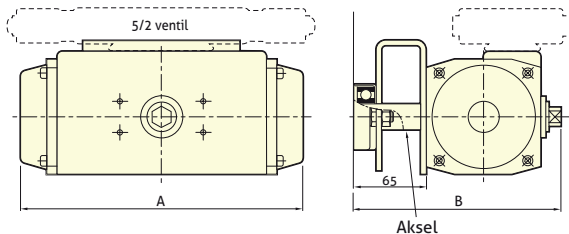


Permanet magnet: automatisk tømning, fremstillet i rustfrit stål, styring med pneumatisk eller elektrisk aktuator

Ændringer forbeholdt.

# STYRINGER

## Pneumatisk styring 90°

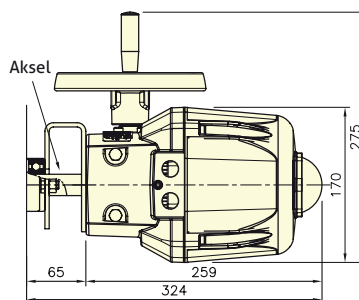


5/2 VENTIL  
 NAMUR installationsdiagram — standardspændning 48V 50/60 Hz.  
 Anden spændning kan tilbydes ved forespørgsel.  
 Standard til D. 6/8 mm slange 5,5 bar.

Type	A mm	B mm	Nm (5,5 bar)	
200x350	250 DA	247,5	200	101
200x650	300 DA	268,5	212	146
200x950	350 DA	315	240	236

## Elektronisk aktuator

Type	≤ 300	≥ 350
	VSX 150	VSX 300
Moment Nm	150	300
Operationstid - 90°	20"	35"
Effekt W	135 W	
3 faset spænding	400 V - 50/60 Hz	
Beskyttelse	IP 67	

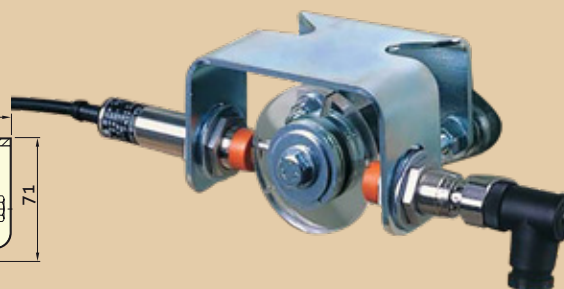
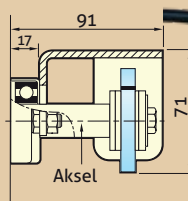
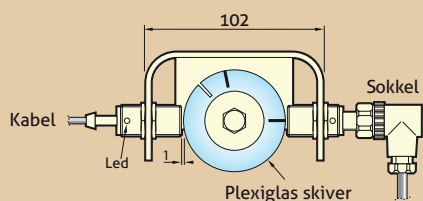


## ENDESTOPSKONTAKTER

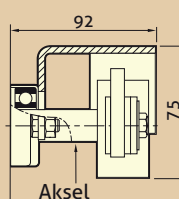
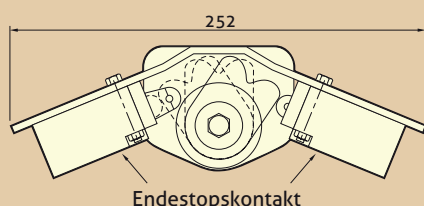
Monteret i modsat ende af styring. ATEX zone 22 & 21

### Induktiv føler – leveret med kabel eller sokkel

Forprogrammeret positioner



### Mekanisk endestop



Ændringer forbeholdt.

1-vejs elektroventil

A

65

Akse

R15

Dx

10 x

ØC

ØB

ØA

Ø0

TM 100

Ø0

TM 150  
TM 200  
TM 250  
TM 300  
TM 400

Ø0

Magnethus

TM 500  
TM 600  
TM 700

ØD

J

K

A

B

**SBK**

SKANDINAVISK A/  
BÅNDKOMPAGNI S

[www.sbk-belt.dk](http://www.sbk-belt.dk)

Birkegårdsvej 34 A | DK-8361 Hasselager  
T: +45 87 34 70 80 | F: +45 87 34 70 81 | E: [info@sbk-belt.dk](mailto:info@sbk-belt.dk)

Magnetkerne

Ændringer forbeholdt